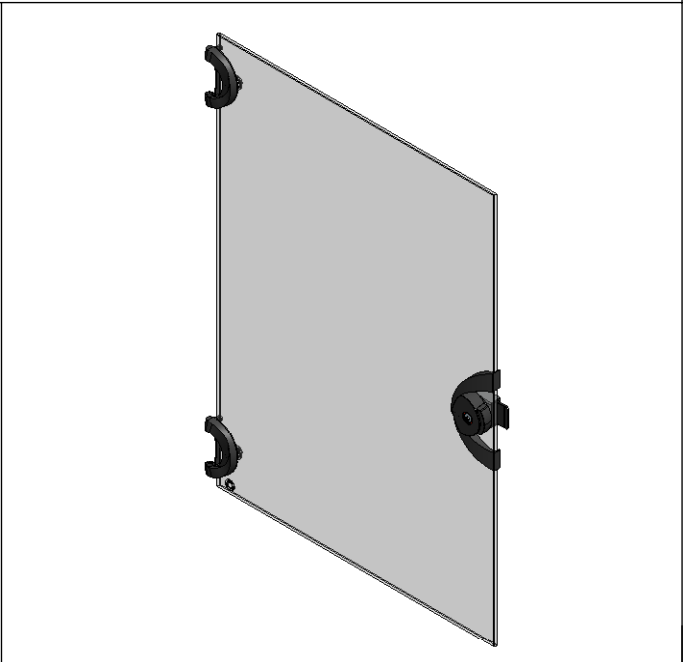
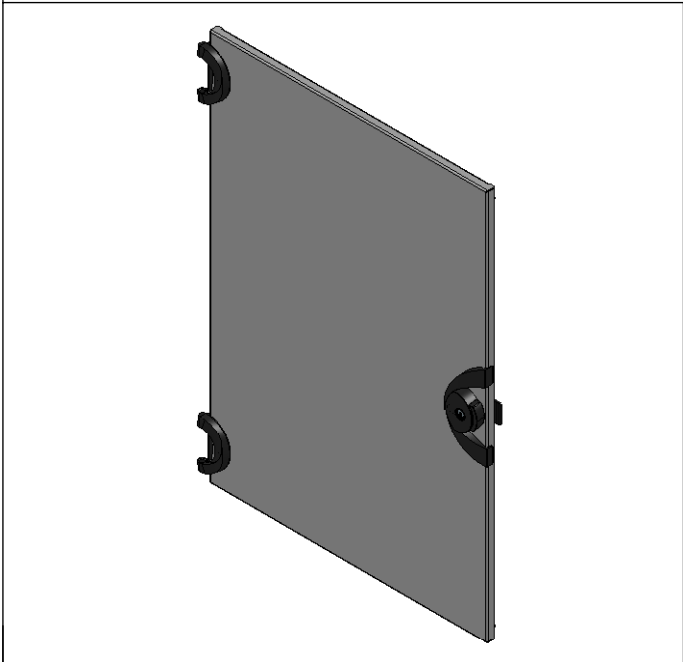
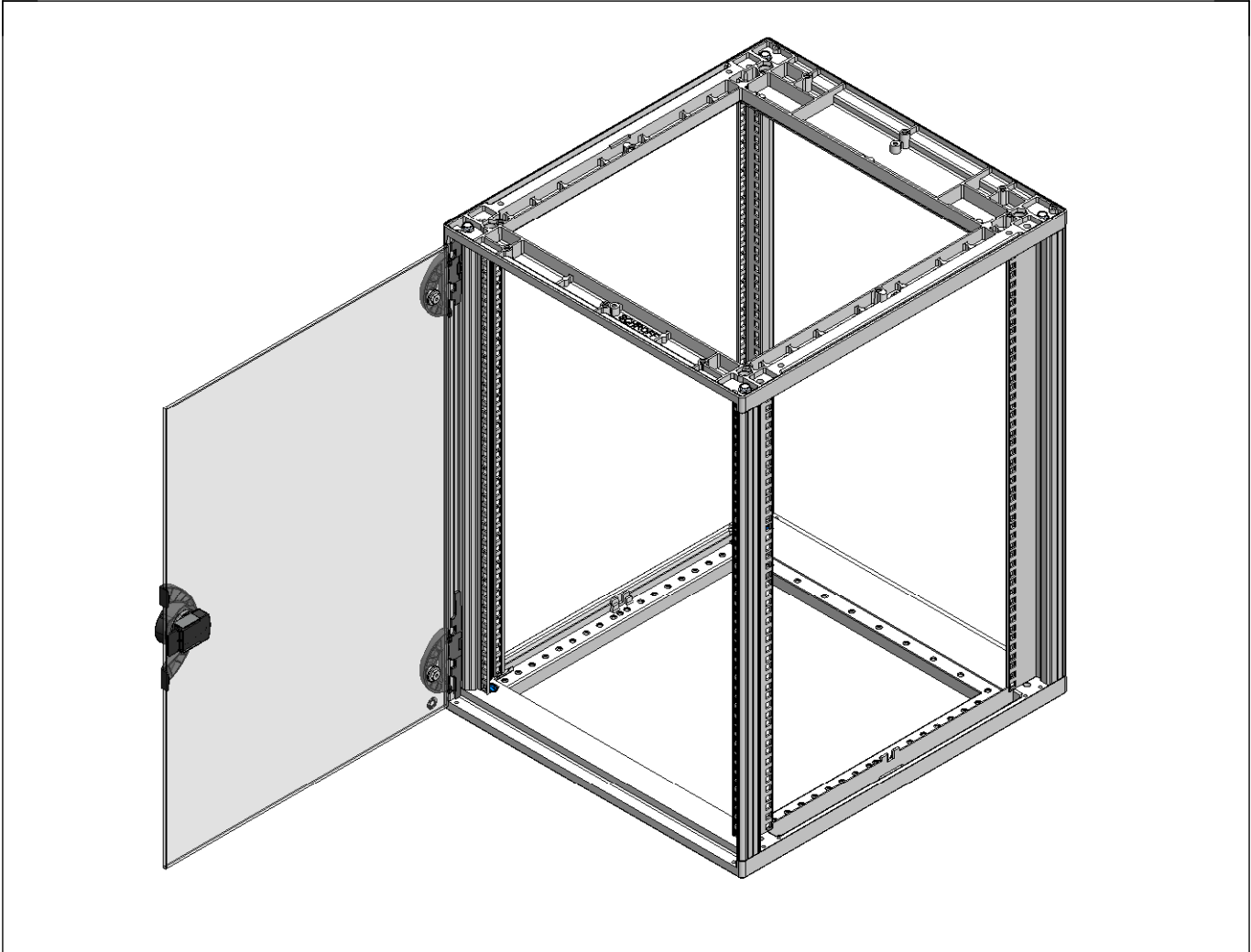
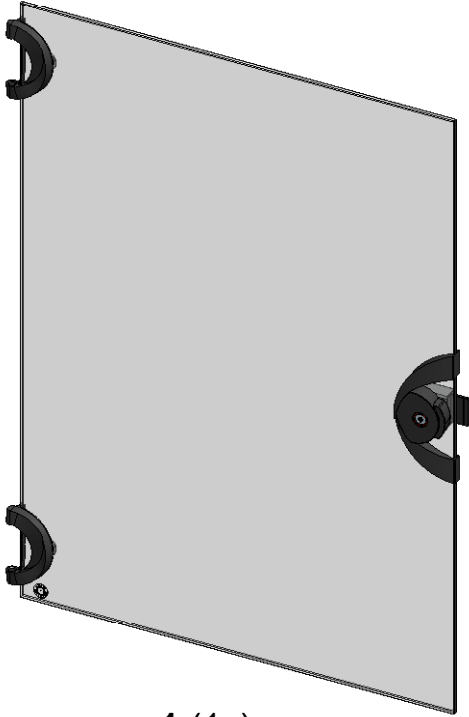


**Benutzeranleitung
NOVASTAR
Tür**

**User Manual
NOVASTAR
Door**

**Instructions utilisateur
NOVASTAR
Porte**





1 (1x)



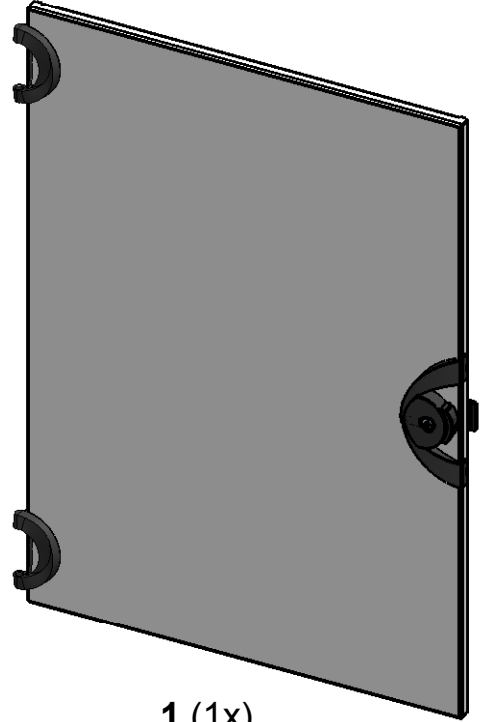
2 (1x)



3 (1x)



9 (1x)



1 (1x)



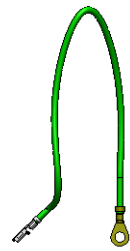
2 (1x)



3 (1x)



5 (1x)



7 (1x)



6 (1x)

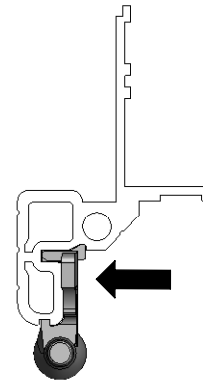
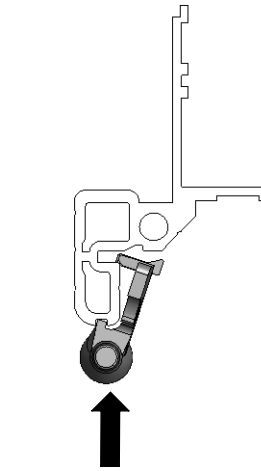
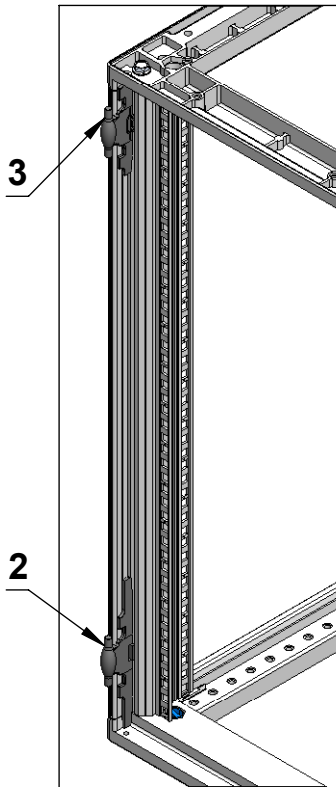


8 (1x)



9 (1x)

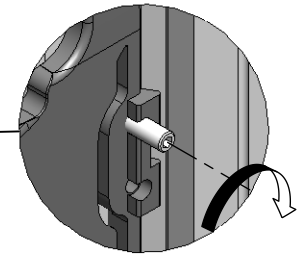
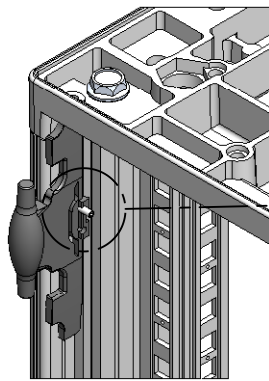
1



Die schraube vom oberen Scharnier festdrehen

Tighten the screw of upper hinge

Serrer la vis de la charnière fixe haute



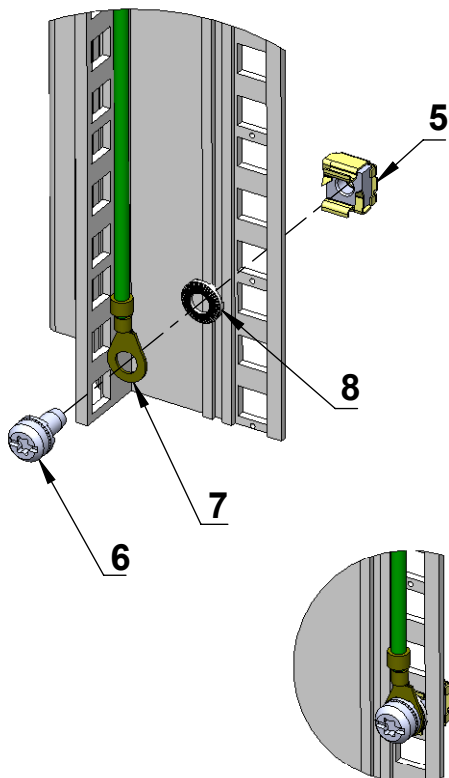
Anzugsdrehmoment:

Tightening torque :

Couple de serrage :

?? ± ?? Nm

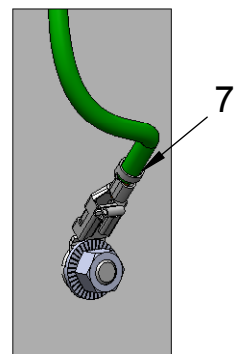
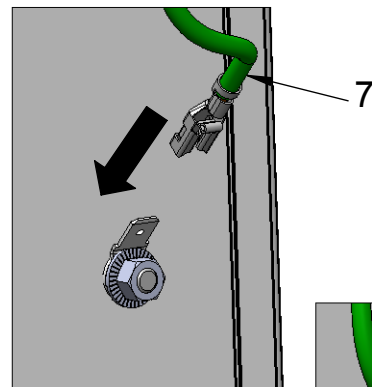
2



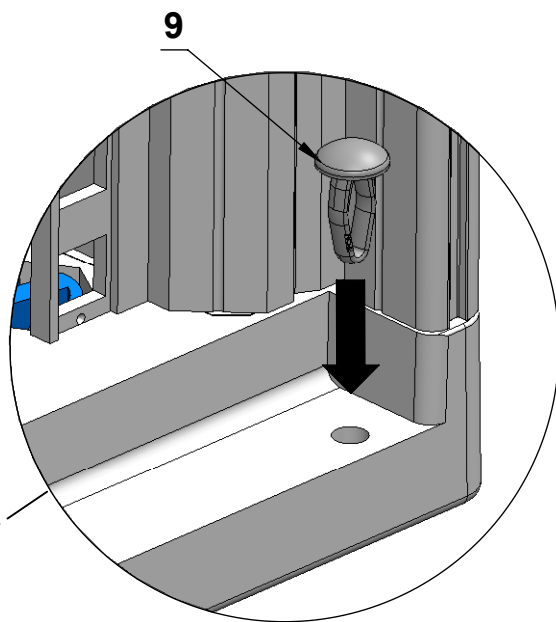
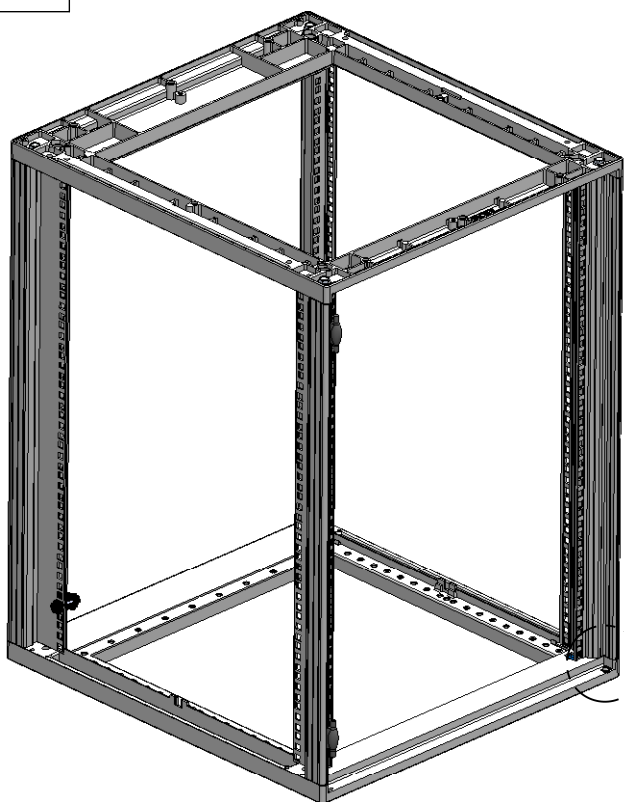
Bei Stahltür

For steel door

Pour porte acier



3



4

