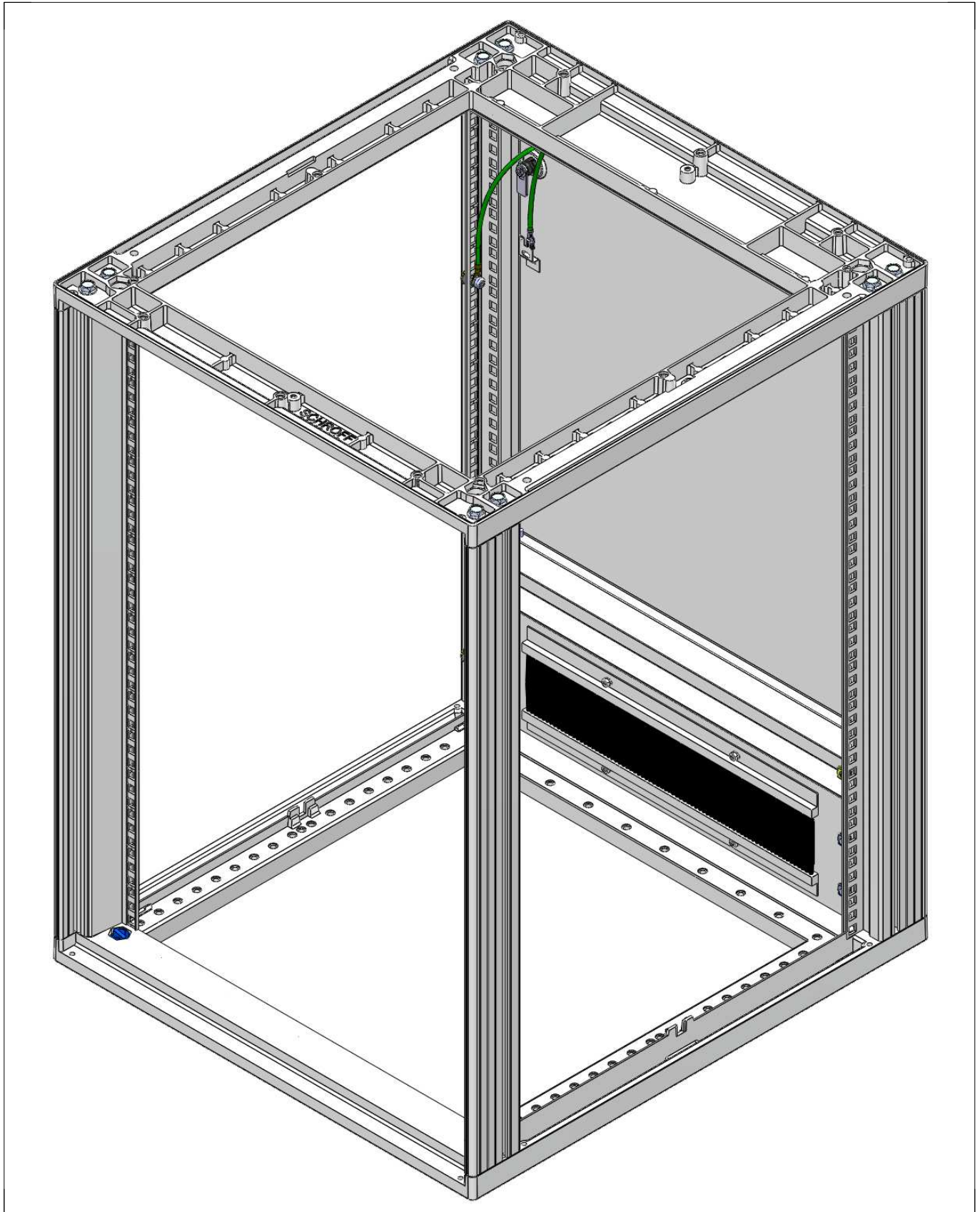


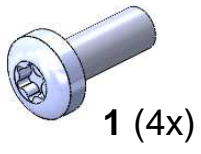
**Benutzeranleitung
NOVASTAR
Rückwand mit
Kabeldurchführung**

**User Manual
NOVASTAR
Rear panel with
cable ducting**

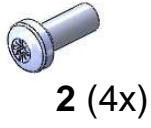
**Instructions utilisateur
NOVASTAR
Panneau arrière
avec passe câble**



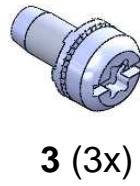
74230-022 Rev.A



1 (4x)



2 (4x)



3 (3x)



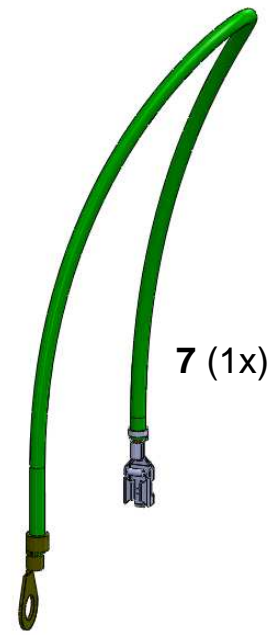
4 (2x)



5 (8x)



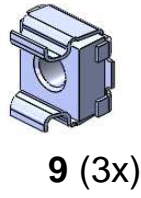
6 (3x)



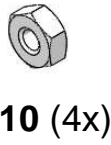
7 (1x)



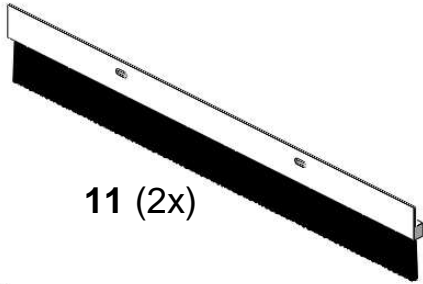
8 (3x)



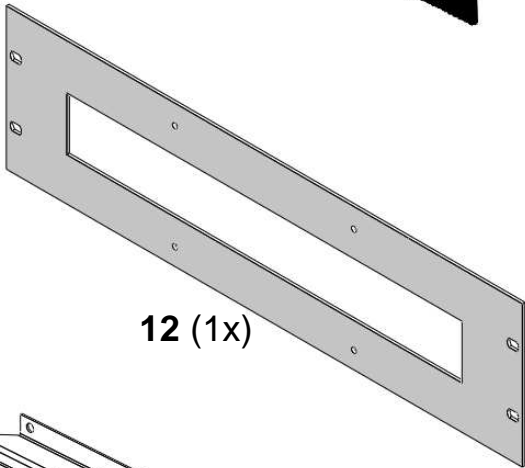
9 (3x)



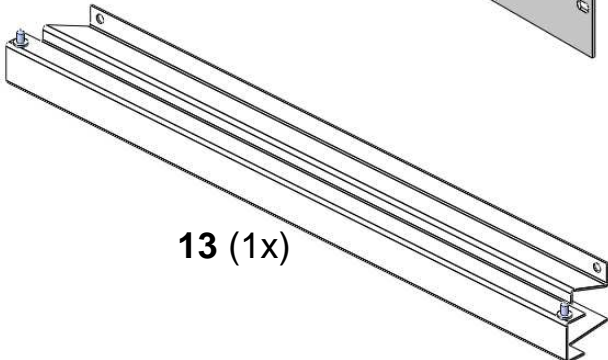
10 (4x)



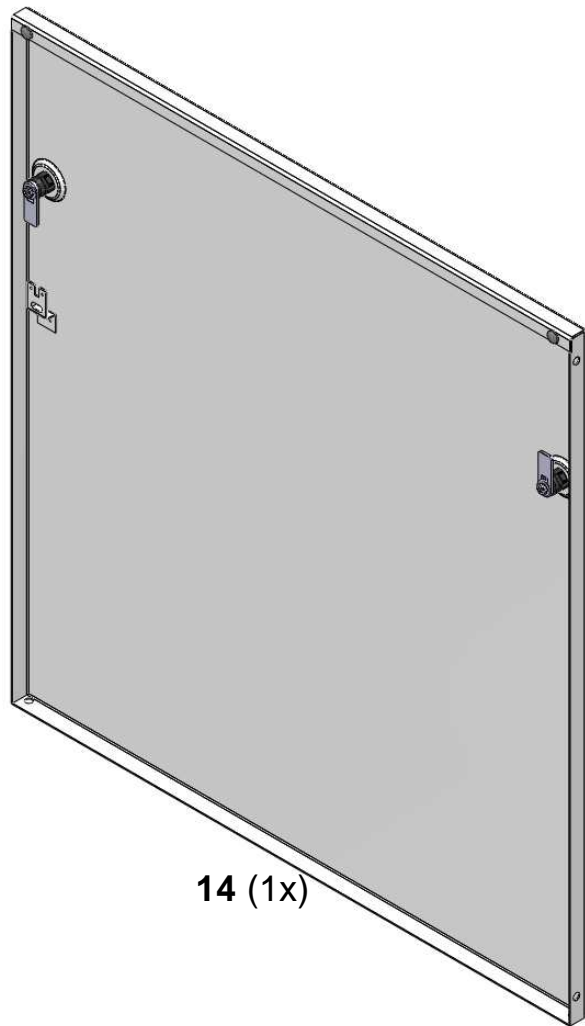
11 (2x)



12 (1x)

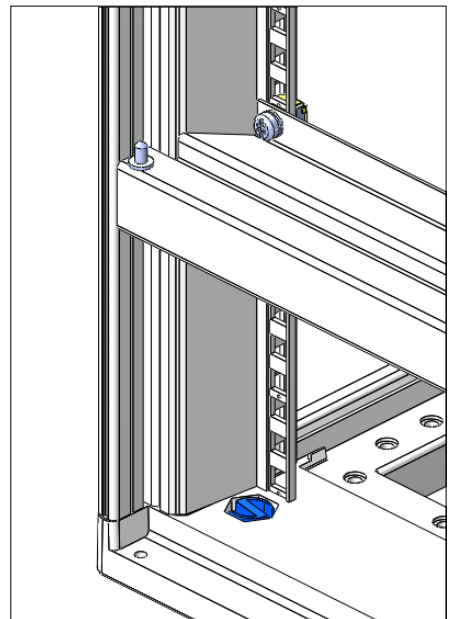
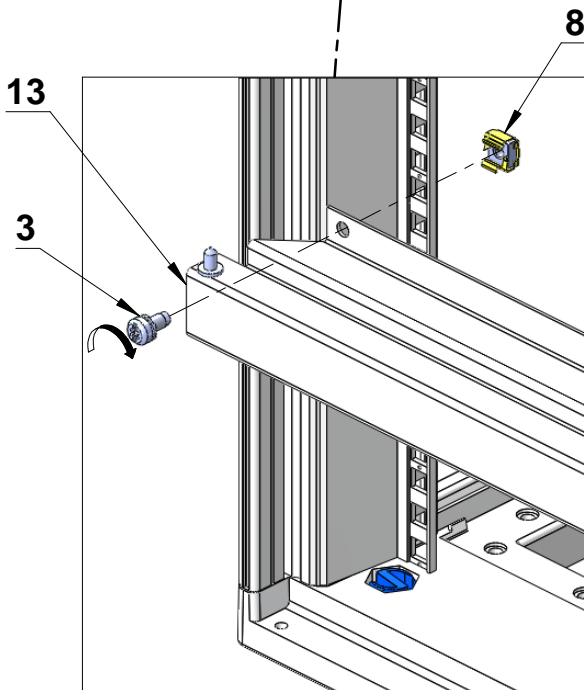
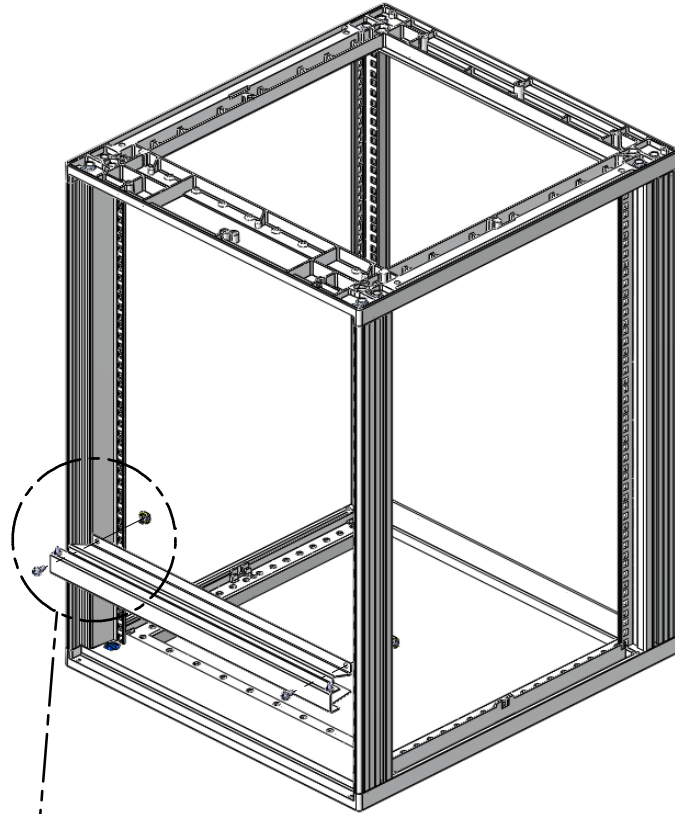


13 (1x)

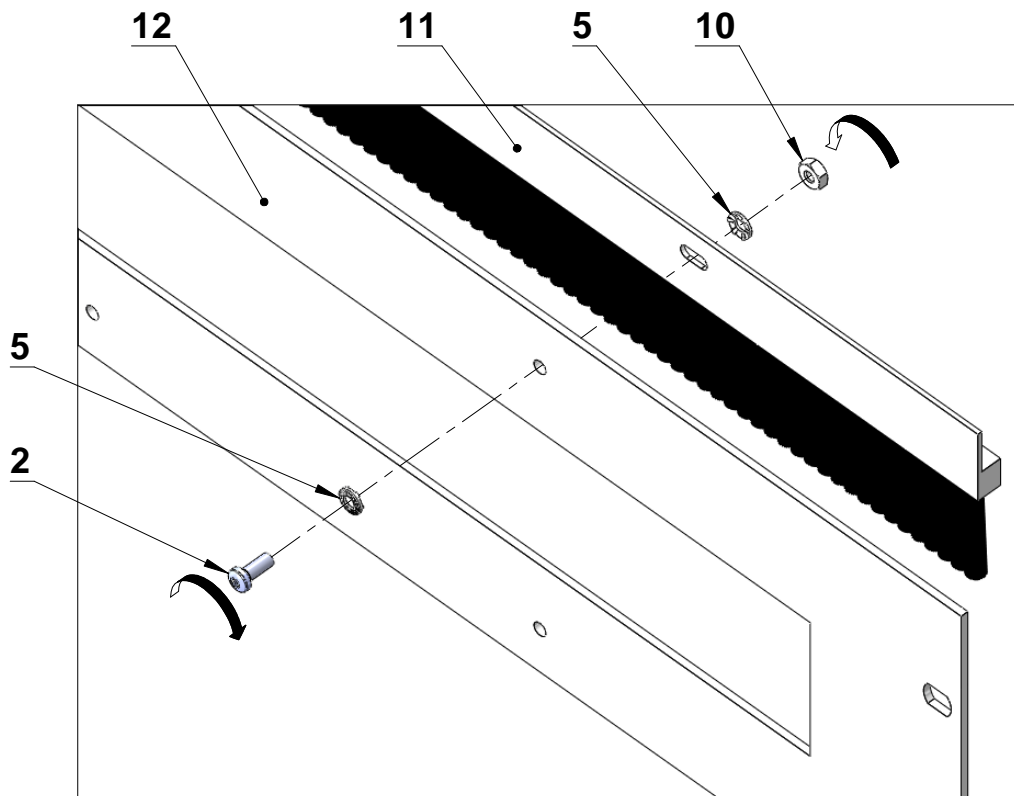
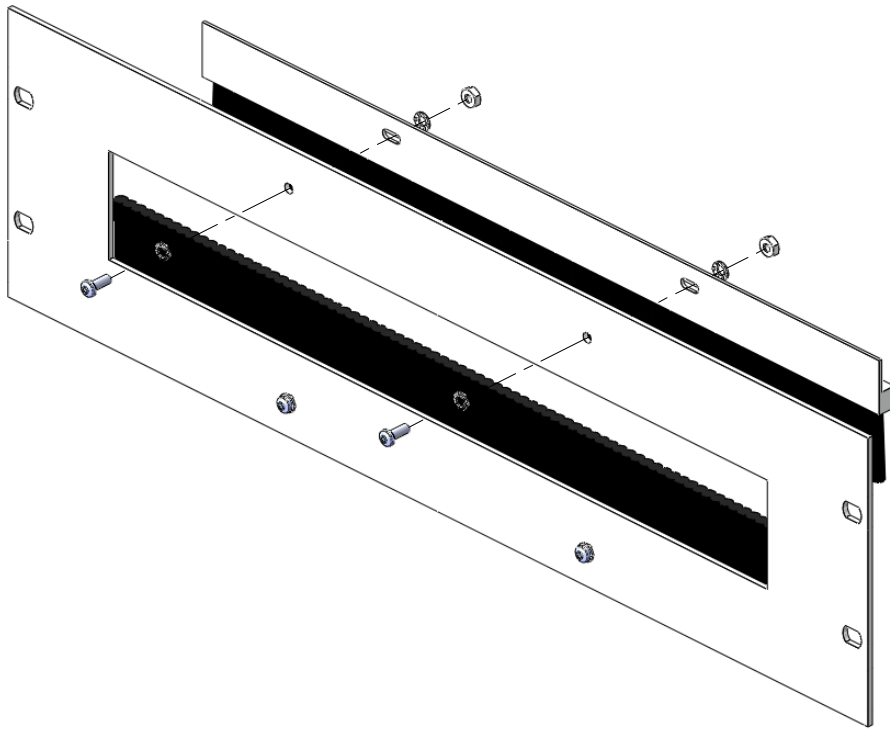


14 (1x)

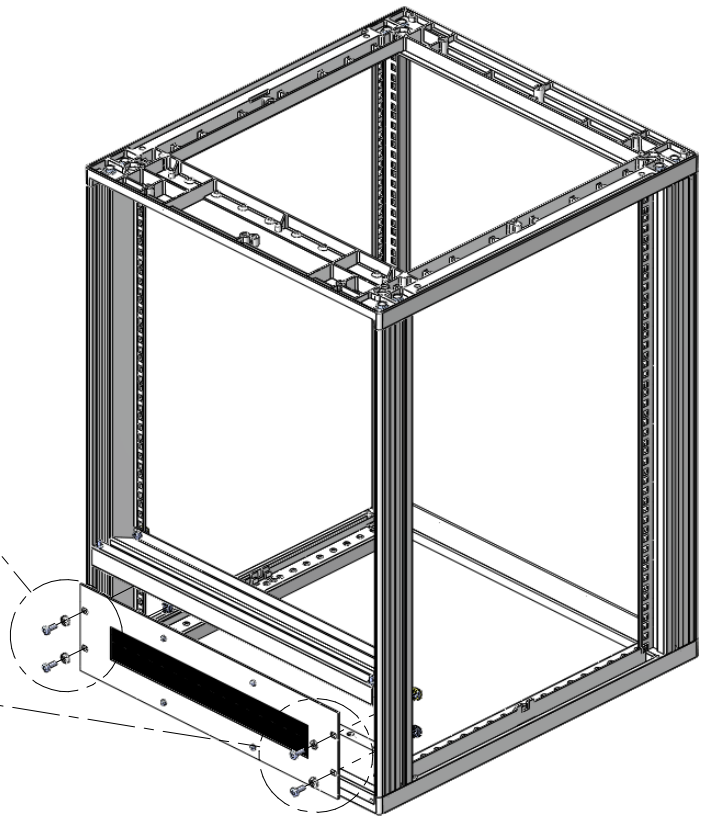
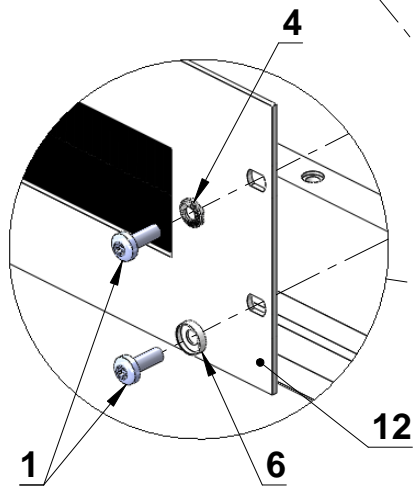
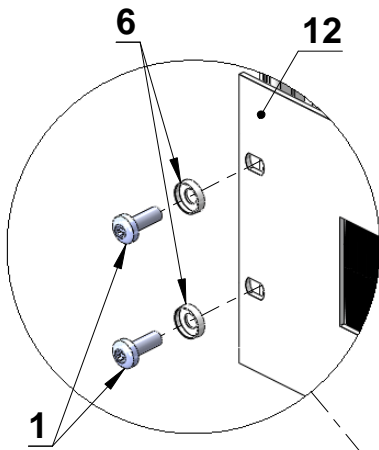
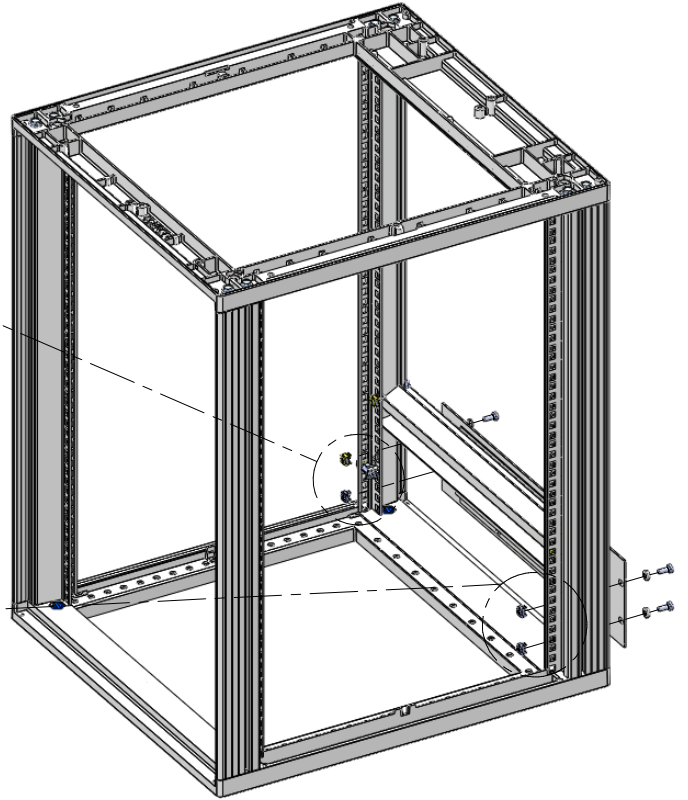
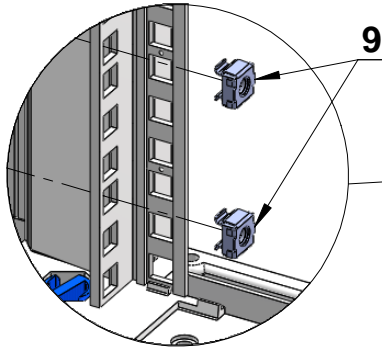
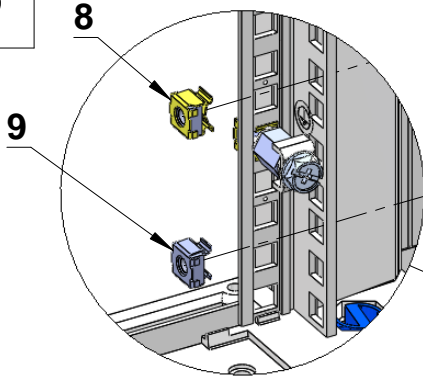
1



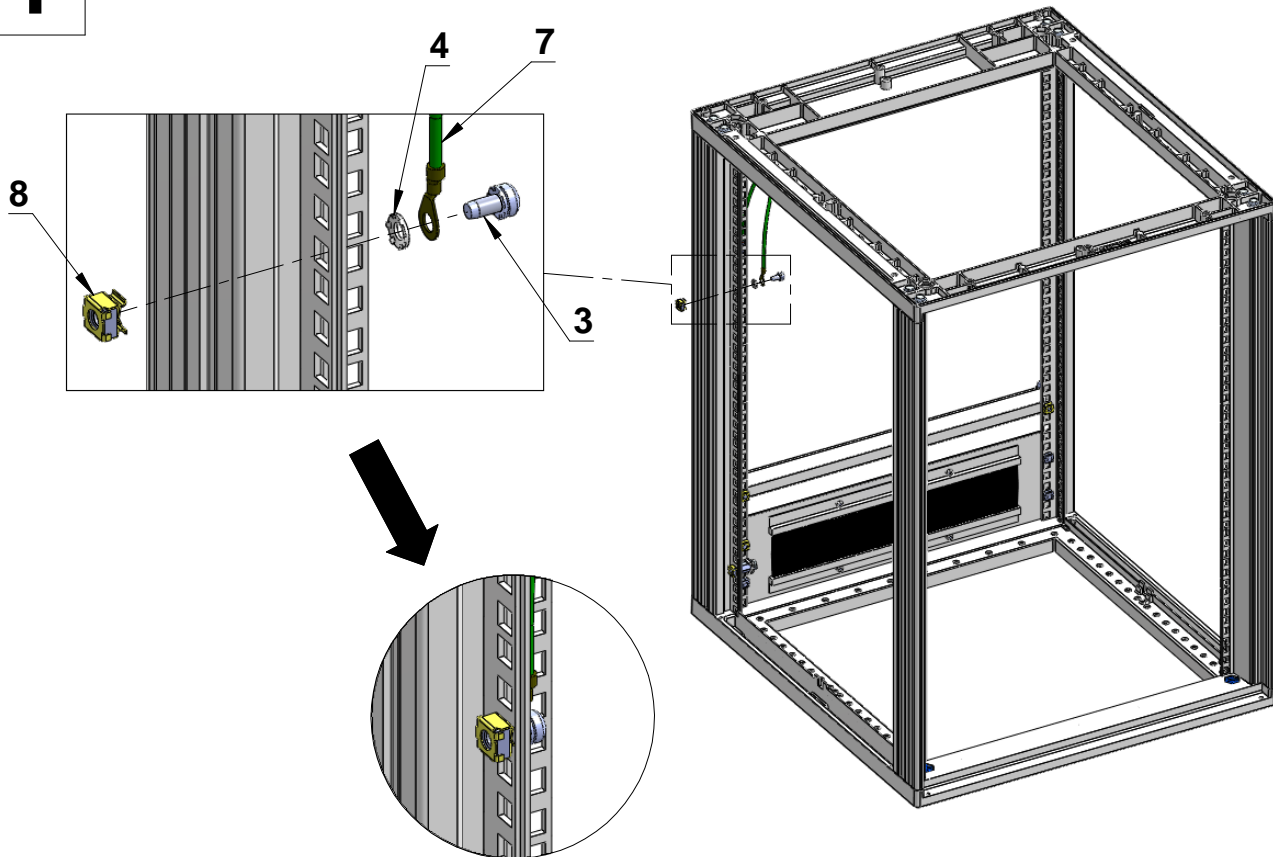
2



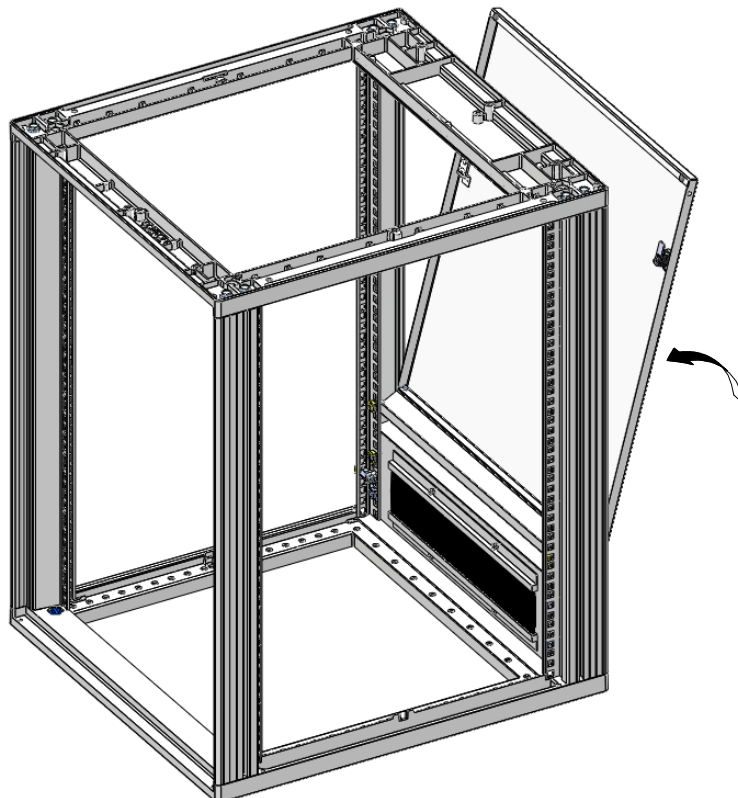
3



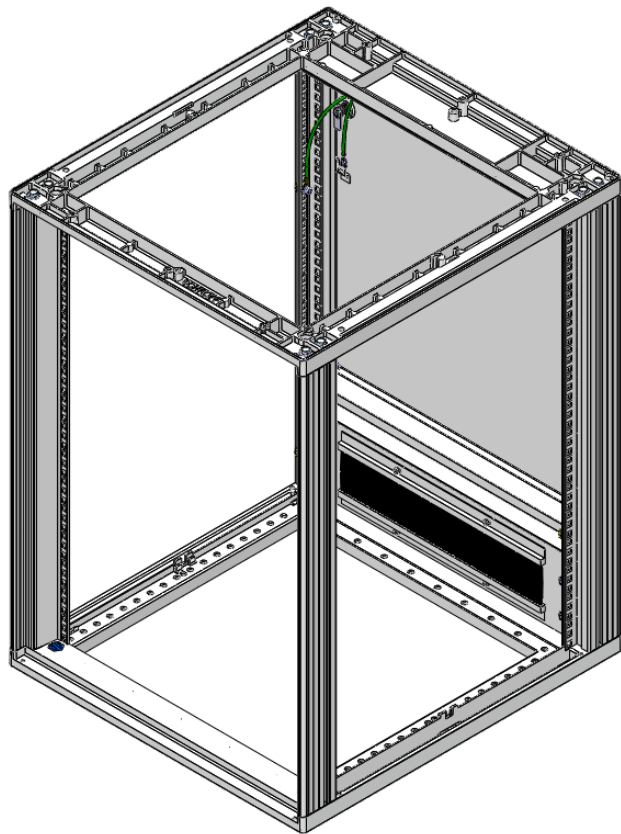
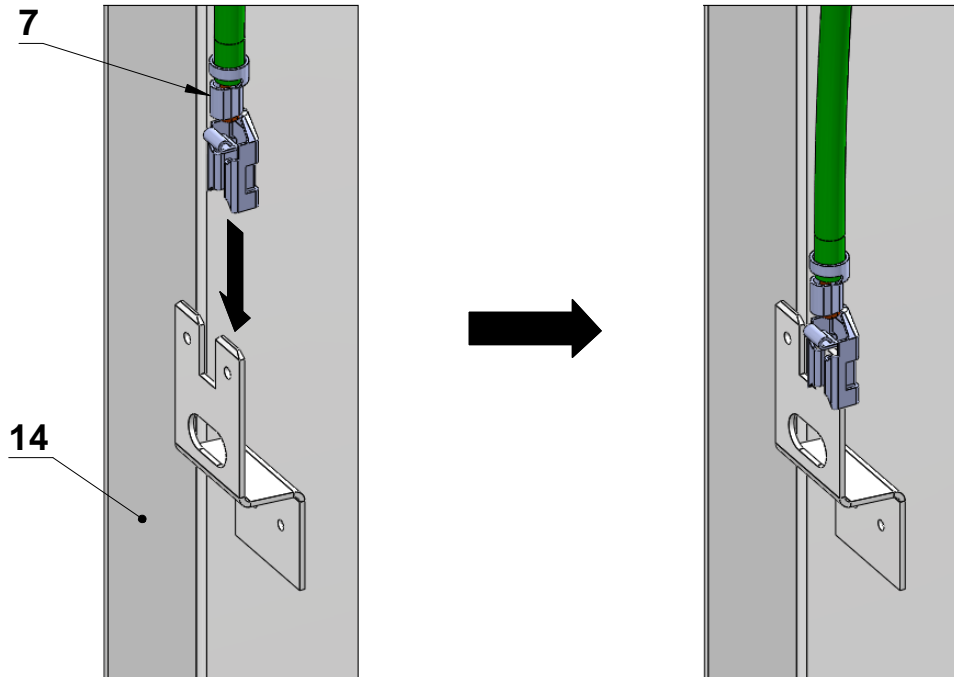
4



5



6



7

