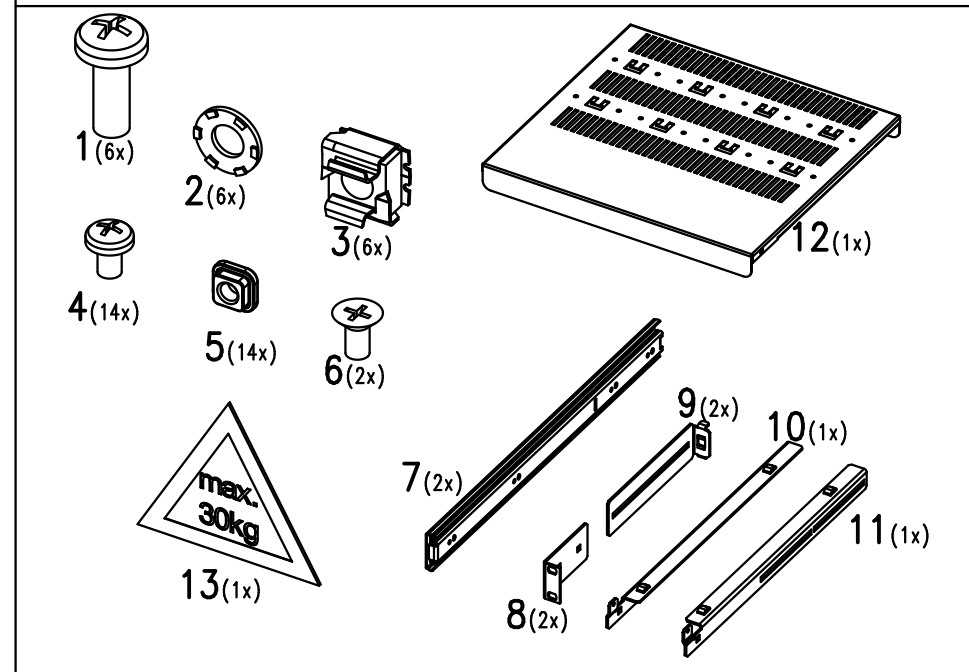
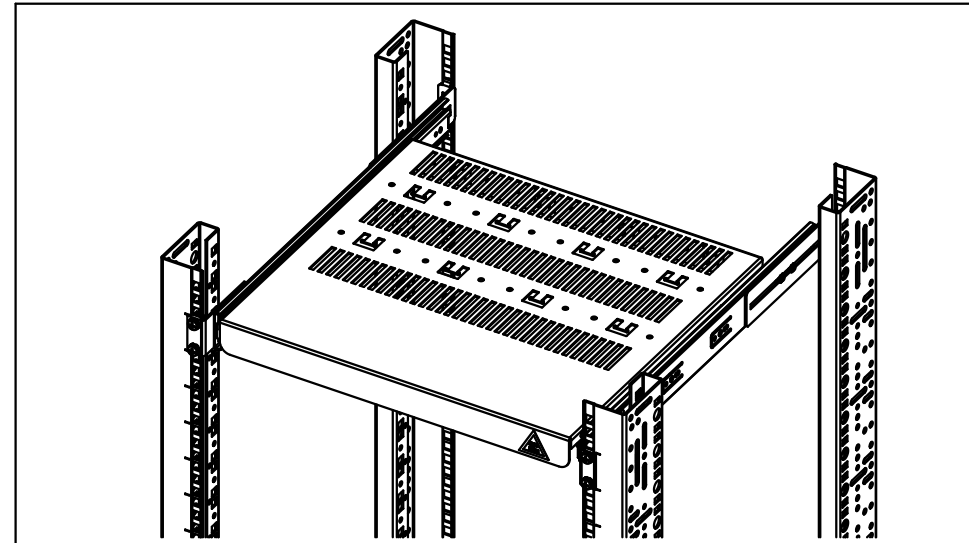
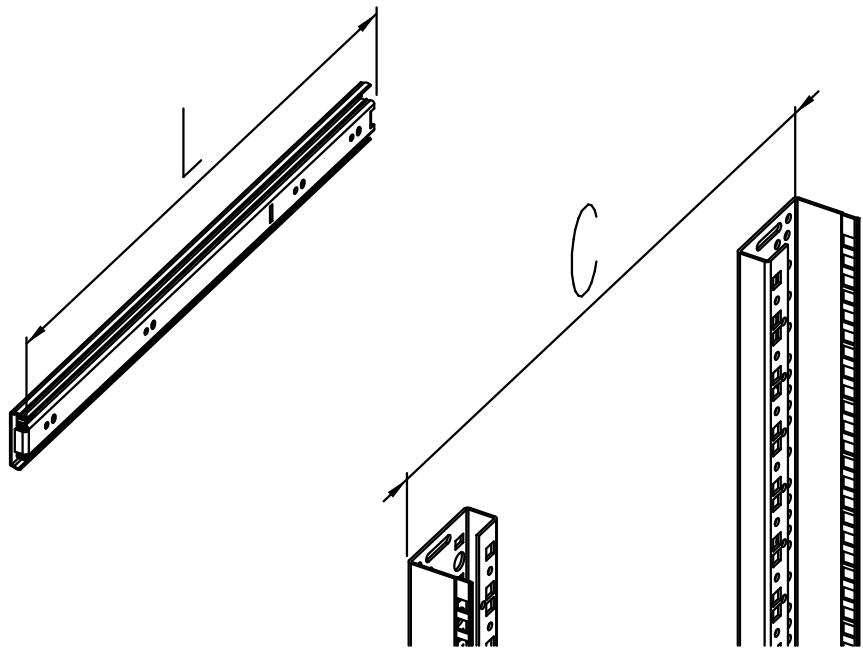


Montageanweisung
TELESKOP FACHBODEN IHE
VAR ISTAR

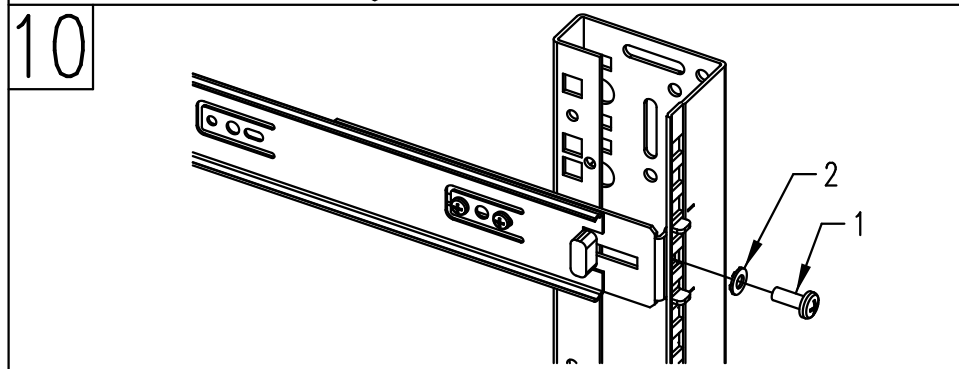
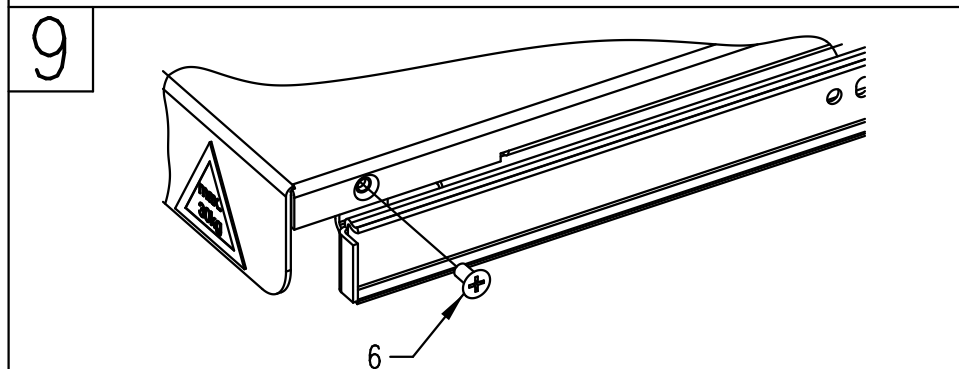
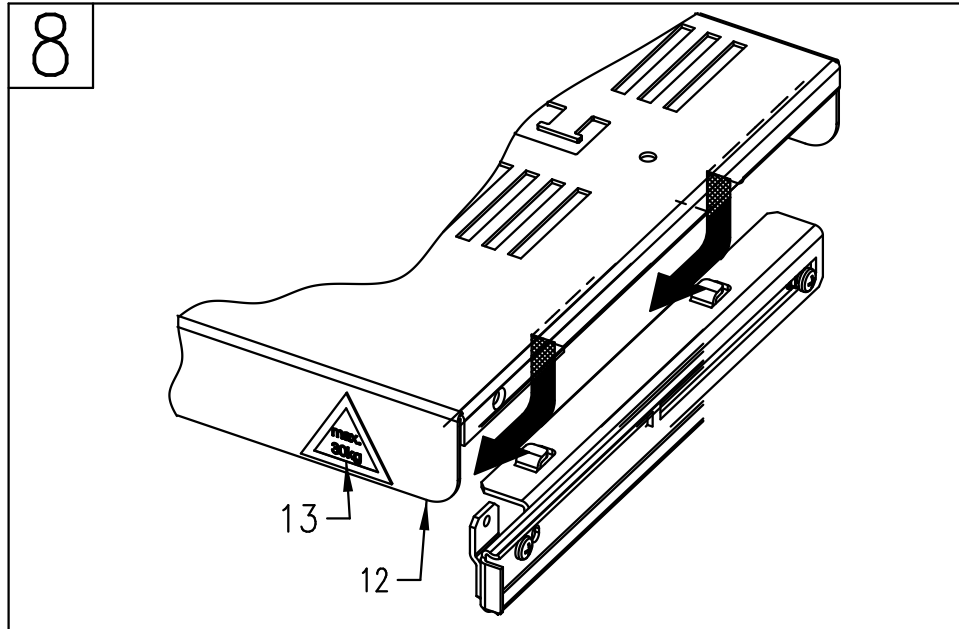
Assembly instructions
IU SLIDE SHELF
VAR ISTAR

Instructions de montage
ETAGERE TElesc. IU
VAR ISTAR

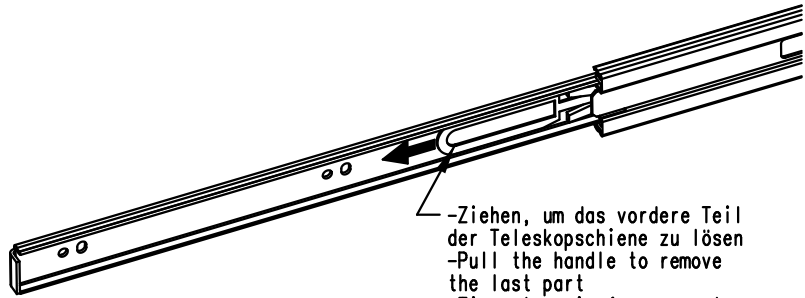




L	C min	C max
450 mm	450 mm	500 mm
650 mm	650 mm	700 mm

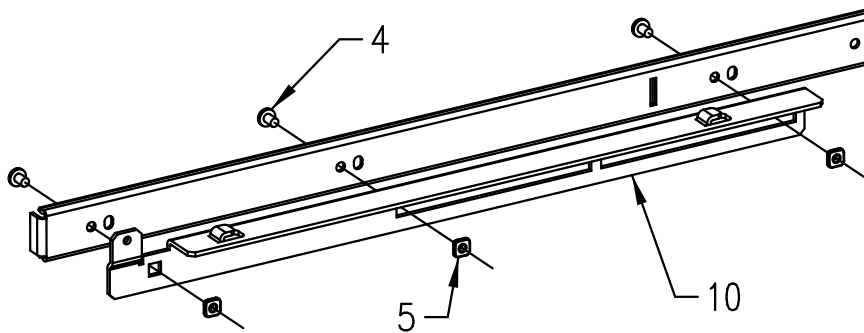


1

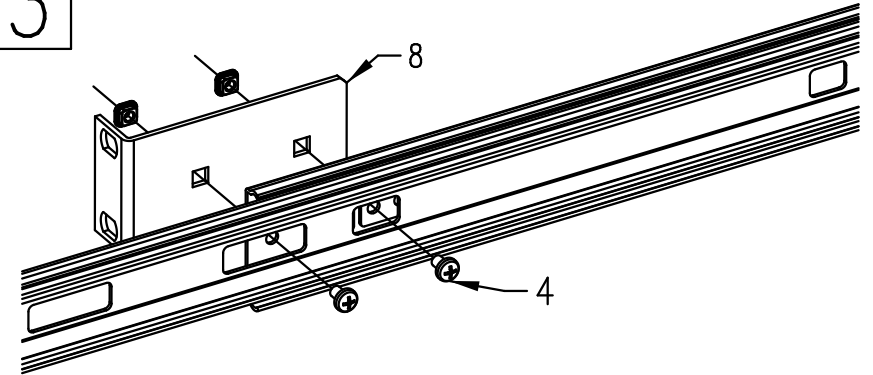


-Ziehen, um das vordere Teil
der Teleskopschiene zu lösen
-Pull the handle to remove
the last part
-Tirer la poignée pour enlever
la dernière partie

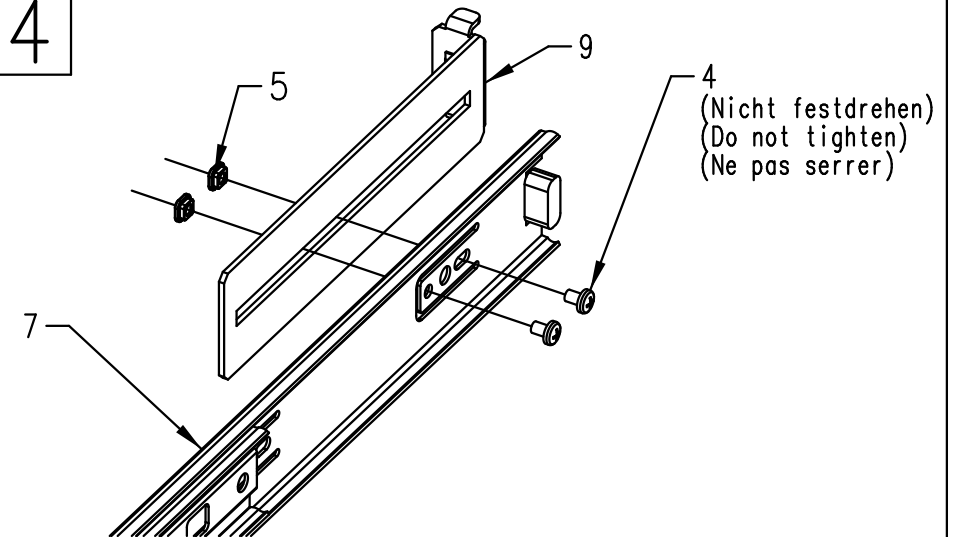
2



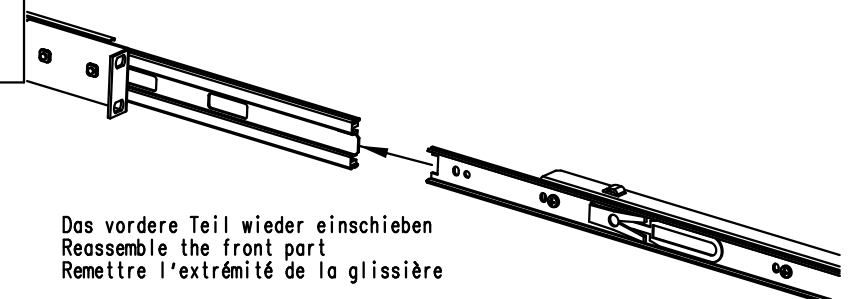
3



4

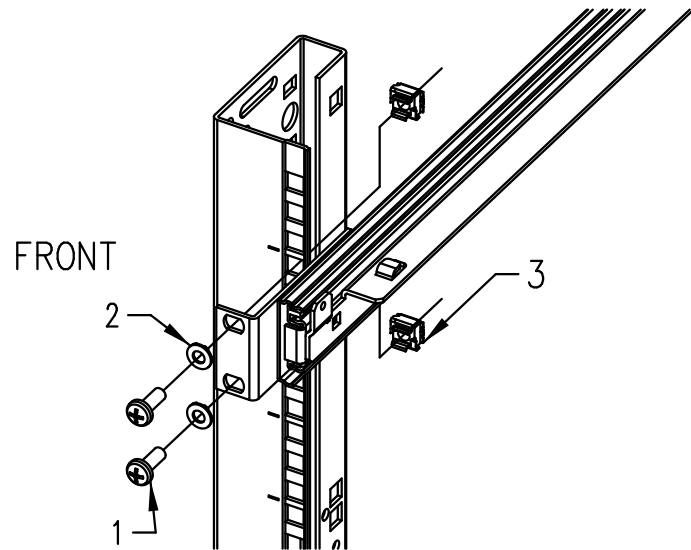


5

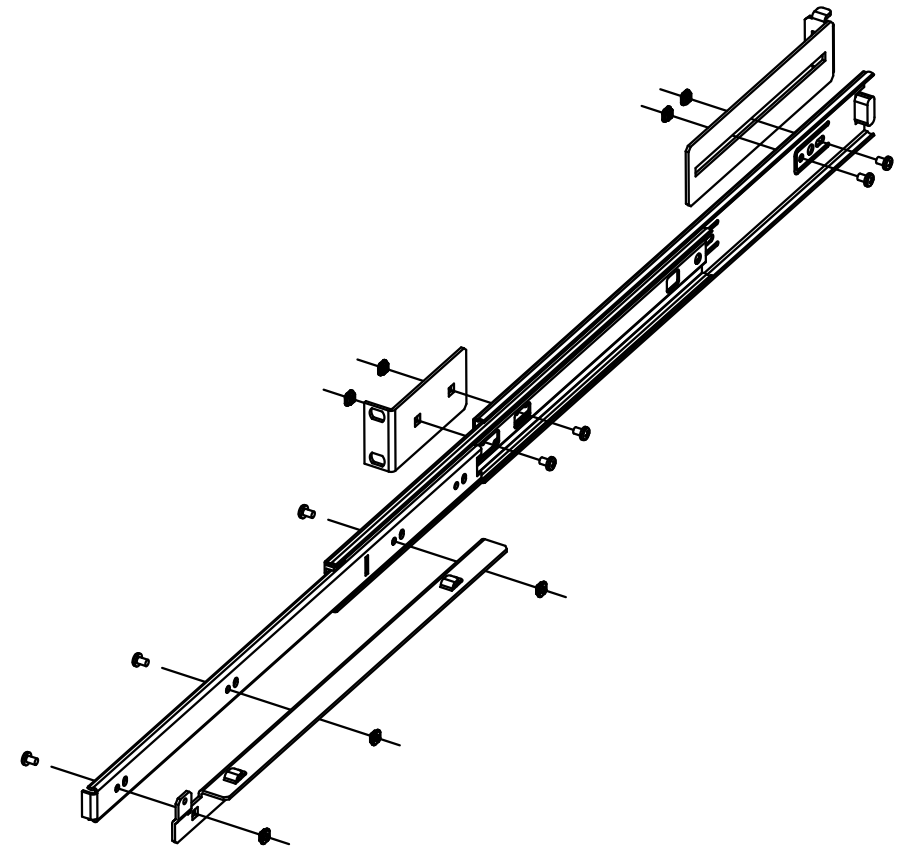
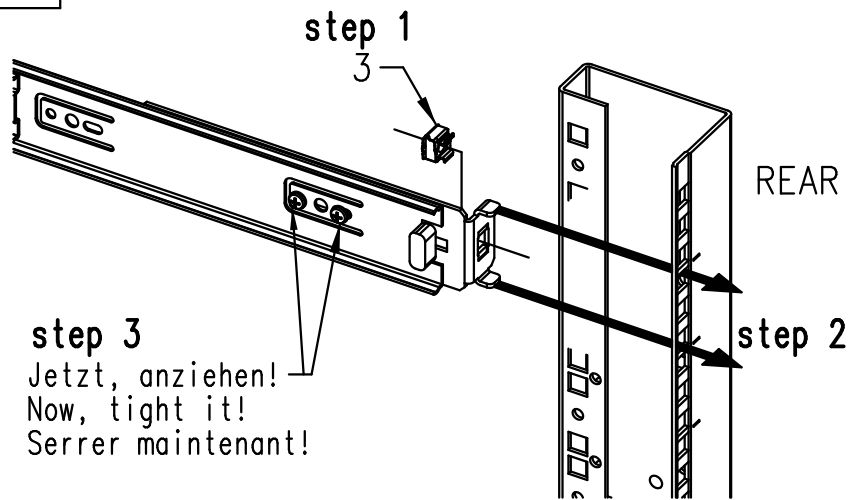


Das vordere Teil wieder einschieben
Reassemble the front part
Remettre l'extrémité de la glissière

6



7



Teleskopschiene rechts symmetrisch,
entsprechend zusammenbauen.

Only left slide shown
Assemble right side accordingly

Glissière gauche représentée
Montage symétrique pour la droite