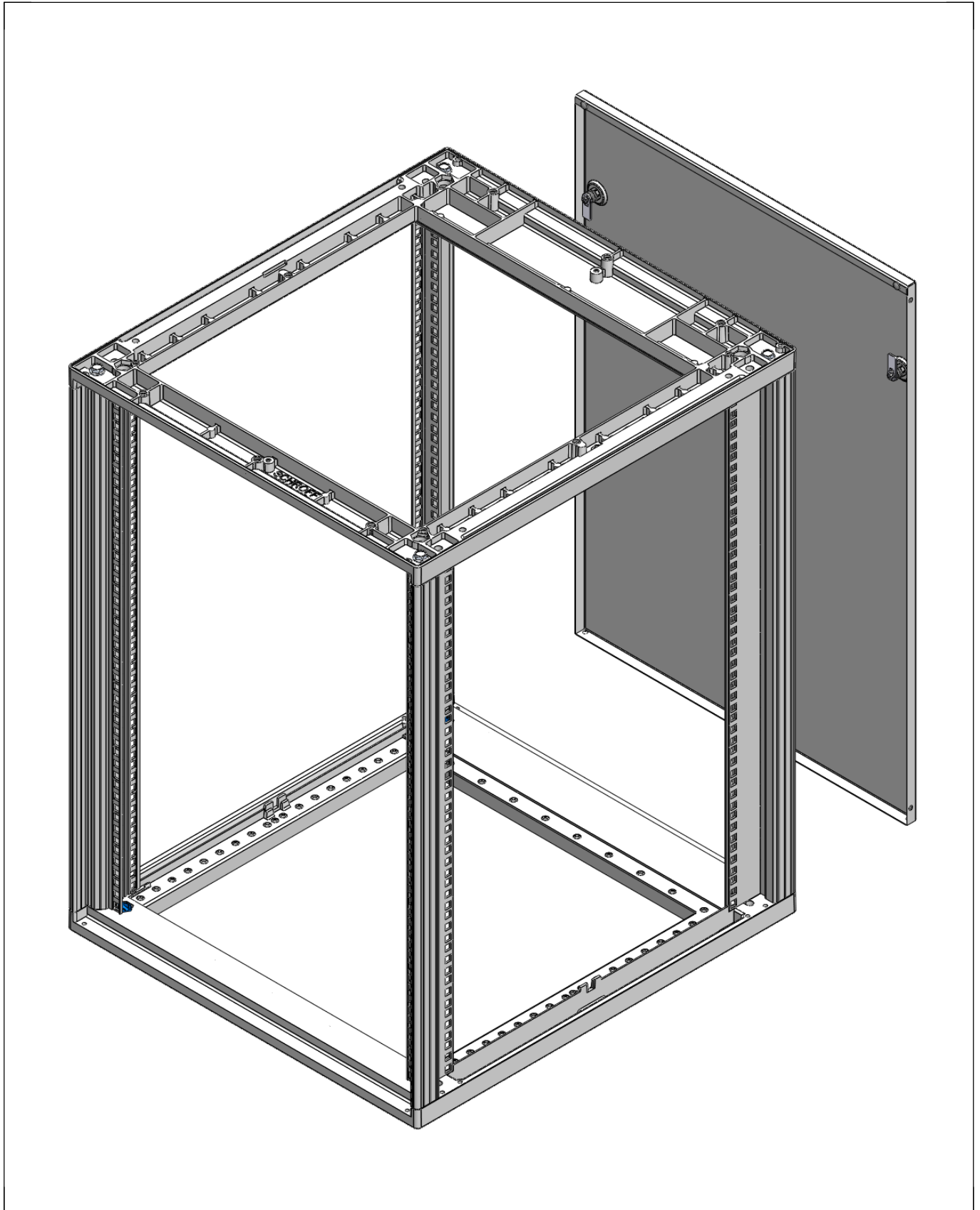


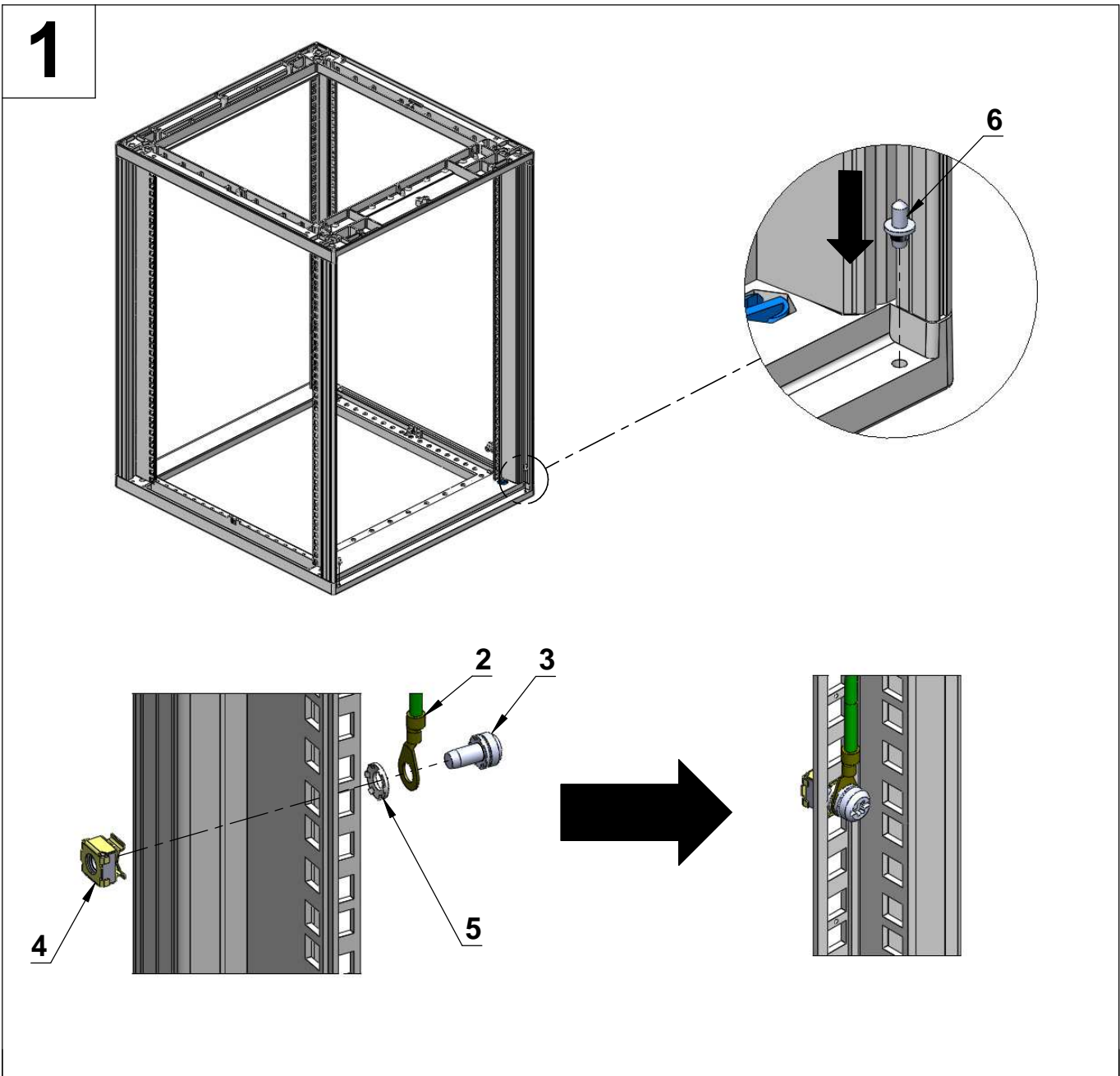
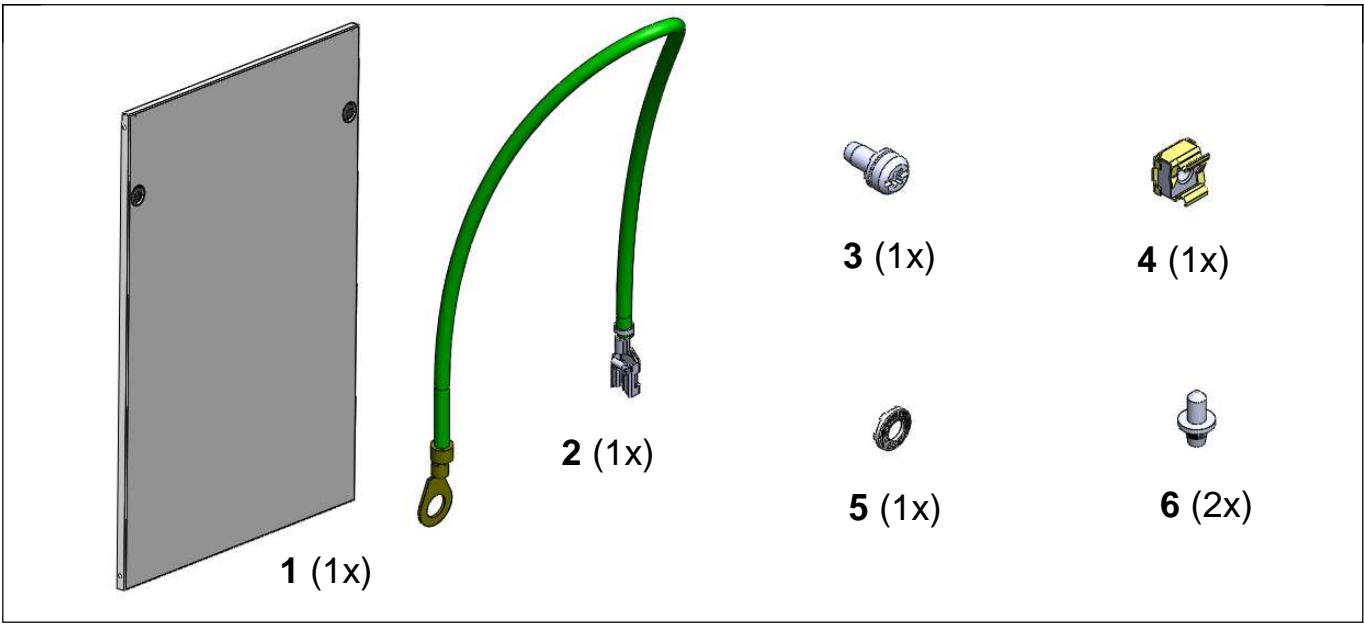
**Benutzeranleitung
NOVASTAR
Rückwand**

**User Manual
NOVASTAR
Rear panel**

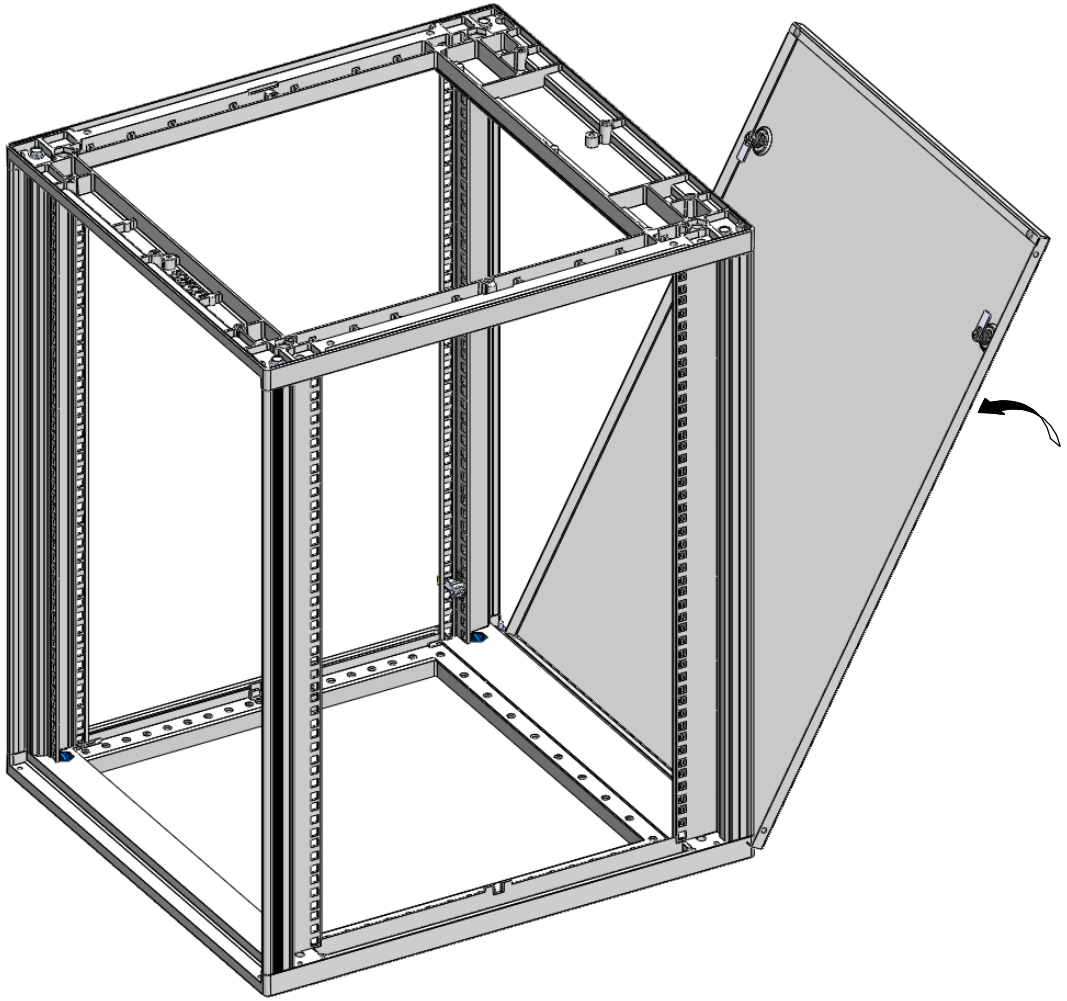
**Instructions utilisateur
NOVASTAR
Panneau arrière**



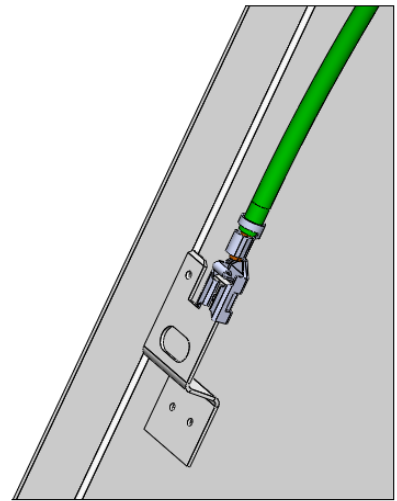
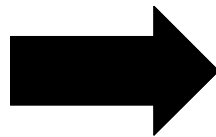
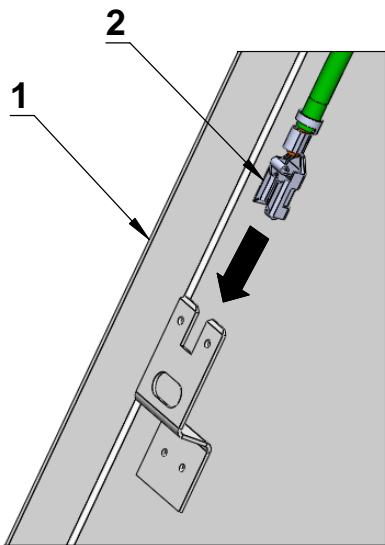
74230-012 Rev.A



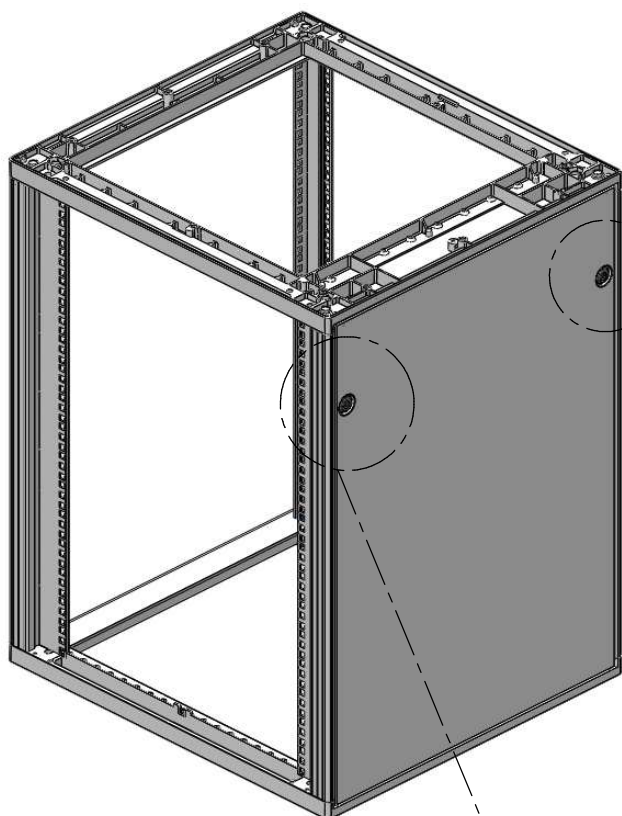
2



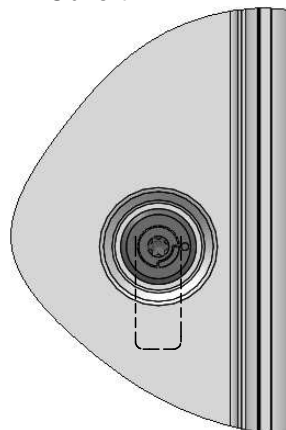
3



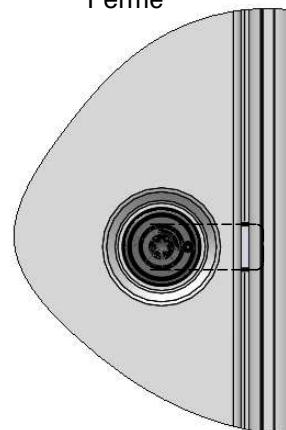
4



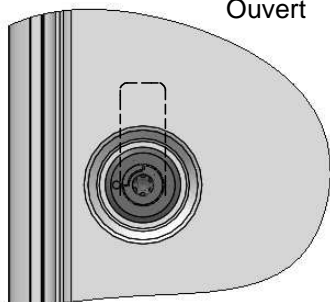
Offen
Open
Ouvert



Geschlossen
Closed
Fermé



Offen
Open
Ouvert



Geschlossen
Closed
Fermé

