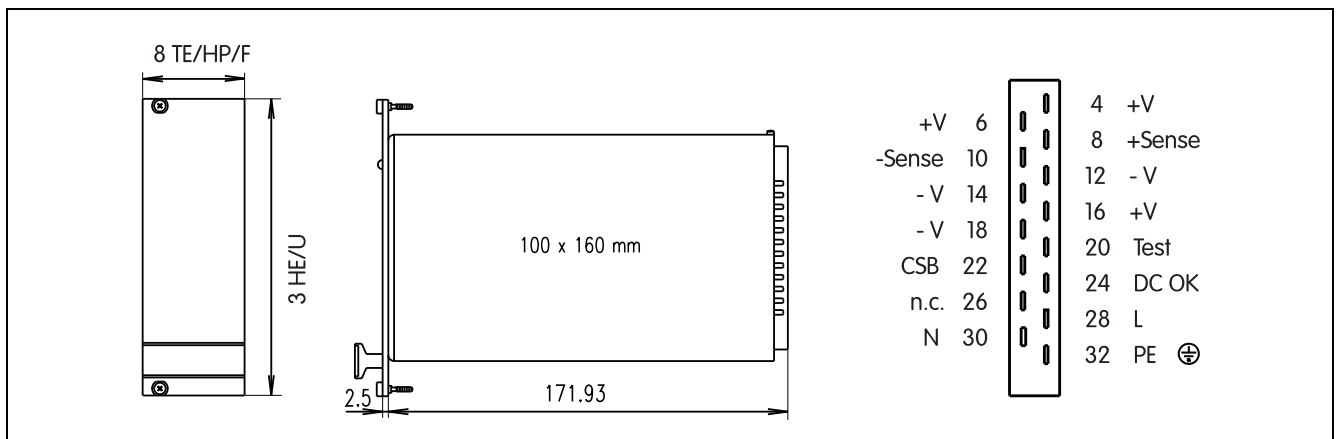




Frontplatte nicht im Lieferumfang enthalten
 Front panel not included in delivery
 Face avant non incluse dans le lot de livraison

- Einschubnetzgerät (Schaltregler) 3 HE / 8 TE mit Weitbereichseingang (90 V_{AC} - 254 V_{AC})
 - 19" Teileinschub nach DIN 41494 Teil 5 mit Steckverbinder DIN 41612 (IEC 60603-2), H15M codierbar
 - Netzrückwirkung (PFC) nach EN 61000-3-2
 - Integrierte aktive Entkopplung für Redundanzbetrieb
 - Aktiver Current Share Bus (CSB)
 - Signalisierung Ausgangsspannung OK
 - Ausgang kurzschlussfest, Übertemperatur und Überspannungsschutz
- Plug-in power supply (primary switched mode) 3 U / 8 HP with wide range input (90 V_{AC} - 254 V_{AC})
 - 19" compatible acc. DIN 41494 part 5 with connector DIN 41612 (IEC 60603-2), H15M codable
 - Power Factor Correction (PFC) according EN 61000-3-2
 - Integrated decoupling FET for redundancy operation
 - Active Current Share Bus (CSB)
 - DC OK signal
 - Short-circuit-proof, over-voltage and over-temperature protection
- Alimentation à découpage 19", 3 U / 8 F, avec grande plage de tension d'entrée 90 V_{AC} - 254 V_{AC}
 - Tiroir modulaire 19" selon DIN 41494, partie 5, avec connecteur DIN 41612 (CEI 60603-2), connecteur H15M avec possibilité de détrompage
 - Correction active du facteur de puissance (PFC) selon EN 61000-3-2
 - Découplage actif intégré pour fonctionnement en mode redondant
 - Bus de partage de courant actif (CSB)
 - Signalisation de tension de sortie OK
 - Excellente tenue aux courts-circuits, protection contre températures et tensions élevées



Bestell-Nr. Order No. N° cde	Benennung	Description	Désignation
13100-150	Netzgerät Ausgangsspannung 5 V _{DC}	Power supply, output voltage 5 V _{DC}	Alimentation, tension de sortie 5 V _{DC}
13100-151	Netzgerät Ausgangsspannung 12 V _{DC}	Power supply, output voltage 12 V _{DC}	Alimentation, tension de sortie 12 V _{DC}
13100-152	Netzgerät Ausgangsspannung 15 V _{DC}	Power supply, output voltage 15 V _{DC}	Alimentation, tension de sortie 15 V _{DC}
13100-153	Netzgerät Ausgangsspannung 24 V _{DC}	Power supply, output voltage 24 V _{DC}	Alimentation, tension de sortie 24 V _{DC}
31006-677	Frontplatte 3 HE / 8 TE	Front panel 3 U / 8 HP	Face avant 3 U / 8 F
69001-733	Steckverbinder DIN 41612 (IEC 60603-2) H15F mit 6,3 mm Faston	Connector DIN 41612 (IEC 60603-2) H15F with 6,3 mm Faston	Connecteur DIN 41612 (IEC 60603-2) H15F avec 6,3 mm Faston
60800-123	Codierleiste Gegenstück	Coding strip	Détrompage

Eingangsspezifikationen		Input Specification		Caractéristiques d'entrée			
				MAX180-105	MAX180-112	MAX180-115	MAX180-124
Netzspannung	AC Input Voltage	Tension secteur	nominal	100 ... 240 V _{AC}			
				maximal			
				90 ... 254 V _{AC}			
Leistungsreduzierung	Derating	Derating	1,4 W/V U < 108 V _{AC}	1,4 W/V U < 115 V _{AC}		1,4 W/V U < 120 V _{AC}	
Netzfrequenz	Frequency	Fréquence	50 ... 60 Hz				
Stromaufnahme	Power input	Courant	max. 2,3 A / 90 V _{AC}				
Wirkungsgrad	Efficiency	Rendement	80 %	85 %	86 %	87 %	
Einschaltstrom	Inrush current	Courant d'appel	< 25 A				
Einschaltzeit	Start-up time	Temps d'établissement	< 1,5 s				
Eingangssicherung	Input Fuse	Fusible d'entrée	T3,15 A (not user accessible)				
Ausgangsspezifikationen		Output specifications		Caractéristiques de sortie			
Ausgangsspannung nominal	Output voltage nominal	Tension de sortie nominale	5 V _{DC}	12 V _{DC}	15 V _{DC}	24 V _{DC}	
Ausgangsspannung Einstellbereich	Output voltage Setting range	Tension de sortie Plage de réglage	4,5 ... 6 V _{DC}	11,5 ... 15,5 V _{DC}	11,5 ... 15,5 V _{DC}	23 ... 28,5 V _{DC}	
Ausgangsstrom	Output current	Courant de sortie	30 A	13 A	11 A	7 A	
Ausgangsleistung (50°C)	Output power (50°C)	Puissance de sortie (50°C)	150 W (125 W) ³	156 W	165 W	168 W	
Strombegrenzung	Overload protection	Limitation courant	Constant Current				
Überspannungsschutz	Overvoltage protection	Protection surtension	6 ... 6,5 V	17 ... 19,5 V	17 ... 19,5 V	30 ... 34 V	
Schaltswelle DC OK Ausgang (active high)	Threshold DC OK output (active high)	Seuil de déclenchement sortie DC OK (active high)	4,25 ... 4,75 V	11,25 ... 11,75 V	11,25 ... 11,75 V	22,4 ... 23 V	
Pull Up DC OK Ausg.	Pull UP DC OK Output	Pull UP sortie DC OK	1k3	2k4	2k4	4k7	
Überbrückungszeit	Hold-up time	Durée de maintien	≥ 20 ms				
Restwelligkeit ¹	Ripple ¹	Ondulation résiduelle ¹	< 50 mV _{pp}	< 60 mV _{pp}	< 80 mV _{pp}	< 100 mV _{pp}	
Lastausregelung stat.	Static load regulation	Régulation en charge statique	< 50 mV	< 60 mV	< 80 mV	< 120 mV	
Mindestlast ²	Minimum load ²	Charge minimum ²	Nicht notwendig / Not required / Non requis				
EMV/Sicherheit		EMC/Safety		CEM/Sécurité			
Sicherheit	Safety	Sécurité	EN 60950-1, UL 60950-1, IP20, Schutzklasse 1 / Protection class 1/Classe de protection 1				
EMV Störfestigkeit	EMC Immunity	Protection CEM	EN 61000-6-2 (einbauabhängig/dependend on case mounting /suivant le montage)				
EMV Störaussendung	EMC Emission	CEM Émission	EN 61000-6-3, EN 61000-3-2, EN 55022 class B ⁴ conducted and radiated (einbauabhängig/dependend on case mounting /suivant le montage)				
Netzurückwirkung (PFC)	Power Factor Correction (PFC)	Correction du facteur de puissance (PFC)	EN 61000-3-2				
Hochspannungsprüfung	High Voltage Test	Test haute tension	acc./ Conforme EN 60950-1				
Schock und Vibration	Shock and Vibration	Chocs et vibrations	acc./ Conforme EN 60068-2-6 (2g)				
Klimaprüfung	Climatic test	Essai climatique	acc./ Conforme IEC(CEI) 68-2-38				
Betrieb		Operation		Opération			
Umgebungstemperatur (Betrieb)	Ambient temperature (Operation)	Température ambiante (Opération)	-25 °C...70 °C bei freier Konvektion / free convection / convection libre (nur vertikaler Einbau, only vertical installation, seul avec installation verticale)				
Umgebungstemperatur (Lagerung)	Ambient temperature (Storage)	Température ambiante (Stockage)	-25 °C...85 °C				
Leistungsreduzierung	Derating	Derating	2,5% / K (50 °C...70 °C)				
Gewicht	Weight	Poids	0,75 kg				

¹ Meßbandbreite 20 MHz / Bandwith 20 MHz / Mesure électrique de la largeur de bande 20 MHz

² Bei Parallelbetrieb wird für den Current Share Bus und die Signalisierung eine Mindestlast von 10 % benötigt.

² In parallel operation the Current Share Bus and the DC OK signalling require a minimum load of 10 %.

² Lors du fonctionnement en mode parallèle, le bus de partage de courant actif (CSB) et la signalisation de tension de DC OK nécessitent un minimum de charge de 10 %.

³ 150 W mit forciertem Kühlung mit 12 m³/h; 150 W only with forced cooling with 12 m³/h; 150 W seulement avec refroidissement forcé 12 m³/h

⁴ Mit Netzfilter CORCOM PSOSODS3B; with pre-filter CORCOM PSOSODS3B; avec filtre d'alimentation CORCOM PSOSODS3B

Sicherheitshinweise



Berühbare Teile können unter Netzspannung stehen. Der Einbau bzw. die Inbetriebnahme dieses Netzgeräts darf deshalb nur von besonders geschultem

Fachpersonal unter Einhaltung der allgemeinen Sicherheitsvorschriften und -bestimmungen vorgenommen werden.

Um ein Berühren spannungsführender Teile zu verhindern und ausreichenden Brandschutz sicherzustellen, darf das Gerät nur mit Frontplatte und in einem geeigneten Gehäuse betrieben werden. Sicherheitsvorschriften nach EN 60950-1 beachten

Das Gerät darf nur mit Schutzleiter betrieben werden, jede Unterbrechung des Schutzleiteranschlusses ist untersagt.

Das Gerät ist werksseitig nur 1-polig abgesichert, bei Betrieb mit polverwechselbaren Netzsteckern ist eine zweite Sicherung im Nullleiter vorzusehen.

Durch Serienschaltung mehrerer Geräte können an den Ausgängen lebensgefährliche Spannungen auftreten.

Um Störungseinkopplungen zu vermeiden sind Netz- und Ausgangsleitungen getrennt zu verlegen. Durch Einstreuung oder Übersprechen in die Leitungsverdrahtung kann das Störpotenzial im System ansteigen. Zur Einhaltung der Grenzwerte der Funkstörspannung ist es notwendig einen Netzfilter am Systemeingang vorzuschalten.

Leistungsreduzierung bei Übertemperatur
Im Temperaturbereich von 50 °C bis 70 °C (Messpunkt 20 mm unterhalb des Geräts) darf das Gerät nur mit reduzierter Last betrieben werden (Leistungsreduzierung 2,5% / K). Wird die Last nicht reduziert schaltet das Gerät ab!

Safety Instructions



Hazardous voltages can be present within this power supply. This power supply is intended to be installed and maintained by qualified and trained service personnel in

compliance with local and national electrical codes and safety regulations.

Parts of the power supply may be exposed with hazardous voltage. To ensure protection against accidental contact and fire protection, operate this power supply only with a front plate and in an appropriate case.

This equipment is designed in accordance with protection class 1! It must therefore be operated only with protective GND/earth connection! It is not allowed to interrupt the protective GND/earth connection.

The power supply has a fuse in the live input. In systems with a unpolarized AC plug you must add a second fuse in the neutral line.

Hazardous voltages can be present when the power supplies are operated in series connection

Separate the mains/line and the DC cables to avoid interferences. Due to crosstalk or interspersion to the cabling, can the noise potential in the system can increase. It is mandatory to use a mains filter at the inlet of the application to meet the limits of the EMC-standards.

Derating
Reduce the maximum load when operating the power supply from 50 °C to 70 °C (Measuring point 20 mm below the power supply). The derating is 2,5% / K. Without load reduction the over-temperature protection cut-off the power supply!

Consignes de sécurité



Certaines parties accessibles manuellement peuvent se trouver sous tension. Le montage et l'installation de l'alimentation ne peuvent être effectués que par des

personnes qualifiées, en conformité avec les prescriptions et règles de sécurité.

L'alimentation doit être munie d'une face avant et intégrée dans un coffret approprié, afin d'éviter tout contact avec des parties sous tension. Respecter les mesures de sécurité prévues par la norme EN 60950-1.

L'alimentation ne doit être alimentée qu'avec des conducteurs de protection. Toute interruption ou déconnexion de la ligne de protection est formellement interdite.

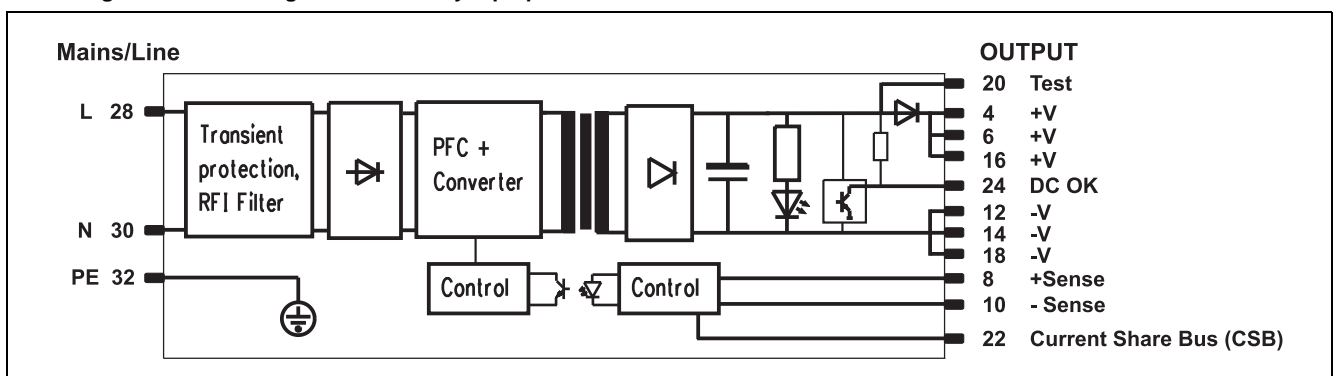
L'alimentation ne dispose que d'une protection unipolaire. Si le dispositif de connexion au secteur est de nature à favoriser une inversion polaire, il faut prévoir un second fusible.

Le couplage en série de plusieurs alimentations peut occasionner des tensions mortelles aux sorties.

Afin d'éviter les couplages parasites, les câblages secteur et secondaires doivent cheminer séparément. Le risque de brouillage dans le système peut augmenter en raison d'une diaphotie ou d'une perturbation dans le câblage. Pour respecter les limites de la tension perturbatrice il est obligatoire de monter en aval un filtre secteur.

Derating
En cas de température allant de 50°C à 70°C (point de mesure 20 mm au-dessous de l'alimentation), l'alimentation ne doit pas fonctionner à plein régime (baisse de puissance 2,5 % / K), sous risque de voir l'appareil s'arrêter automatiquement.

Blockdiagramm / Block diagram / Schema synoptique



Pin 20 (Test): Ausgangsspannung intern vor der Entkoppeldiode zu Messzwecken herausgeführt

Pin 20 (Test): Output voltage before the decoupling diode

Broche 20 (Test) : tension de sortie avant diode de découplage.



Zulässiger Strom pro Ausgangskontakt = 12 A, verwenden Sie immer alle Ausgangskontakte!



Maximum current per contact = 12 A, use always all contacts!



Courant max. par contact = 12 A. Utiliser tous les contacts.

Inbetriebnahme

Steckplatzcodierung

Das Netzgerät verfügt über einen codierbaren H15 Stecker sowie eine separate Codierleiste neben dem H15 Stecker. Beim Einsatz von Netzteilen mit unterschiedlichen Ausgangsspannungen in einem Baugruppenträger kann durch ein entsprechendes Codierleisten-Gegenstück bzw. über Codierkeile am Steckverbinder-Gegenstück das Einstecken des Netzgeräts in einen falschen Slot verhindert werden.

Sense Eingänge

Die Sense-Eingänge müssen polrichtig mit den Ausgängen verbunden werden. 2 Betriebsarten sind möglich:

(a). Lokal gebrückt:

Die Sense-Eingänge werden direkt am Netzgerät gebrückt, es erfolgt keine Kompensation des Spannungsabfalls in der Lastleitung.

(b). Fühlerbetrieb:

Die Sense-Eingänge werden über verdrillte oder abgeschirmte Leitungen (Schirm an PE) mit der Last verbunden, es erfolgt eine Kompensation (max. 0,5 V) des Spannungsabfalls in der Lastleitung.

Serienschaltung

Die Serienschaltung ist nur mit externen Verpolschutzdioden zulässig.



Bei Serienschaltung können an den Ausgängen lebensgefährliche Spannungen auftreten!

Parallelschaltung (Redundanzbetrieb)

Durch die interne aktive Entkopplung der Ausgänge können mehrere Netzgeräte parallel geschaltet werden. Um eine gleichmäßige Stromaufteilung zu gewährleisten müssen die Netzgeräte über den Current Share Bus (PIN 22) verbunden sein. Die Sense-Eingänge aller Netzgeräte sind sternförmig direkt an der Last anzuschließen.

Für eine sichere Funktion des Current Share Betriebs und der Signalisierung wird eine Mindestlast von 10% benötigt!

Operation

Slot coding

The power supply provides a codable H15 connector and an additional coding strip close to the H15 connector. With a coded mating connector or coding strip you can code the slot inside a subrack when using power supplies with different output voltages in one subrack.

Sense Inputs

Connect the Sense inputs with the correct polarity to the DC output. You can:

(a). Locally bridged:

Connect the Sense inputs direct to the DC output, there is no compensation for voltage drop in the load cable.

(b). Sense mode:

Connect the Sense inputs with a twisted or shielded cable to the load and connect the shield to PE. The voltage drop in the load cable is compensated. (The maximum compensation is 0,5 V).

Connection in series

Use external diodes for inverse-polarity protection.



Hazardous voltages can be present when the power supplies are operated in series connection!

Parallel Connection (Redundancy operation)

Through integrated decoupling FETs the power supplies can be connected in parallel for redundancy operation or to increase the output power. To achieve an even current distribution connect the Current Share Bus (PIN 22) of all power supplies and connect the Sense inputs in a star topology to the load.

In parallel operation the Current Share Bus and the DC OK signalling require a minimum load of 10 %.

Mise en service

Détrompage des slots

L'alimentation dispose d'un connecteur H15 avec possibilité de détrompage ainsi que d'un pion de détrompage individuel situé à côté du connecteur H15. Le détrompage empêche l'enfichage d'une alimentation au mauvais emplacement.

Entrées Sense

Il convient d'assurer une polarité correcte en branchant les entrées Sense sur les sorties DC appropriées.

Deux possibilités :

(a). Connection local:

Les entrées Sense sont connectées directement aux sorties DC (à l'alimentation), il n'existe donc pas de compensation en cas de chute de tension dans le câble d'alimentation.

(b). Mode Sense:

Les entrées Sense sont reliées à la charge via des câbles blindés ou torsadés. Le blindage doit être connecté au conducteur de protection. La chute de tension dans le câble d'alimentation est donc compensée. (Compensation maximale = 0,5 V)

Branchement en série

Le branchement en série ne doit être effectué que par le biais de diodes externes (protection contre l'inversion de polarité).



Le branchement en série peut entraîner l'apparition de tensions mortelles au niveau des sorties.

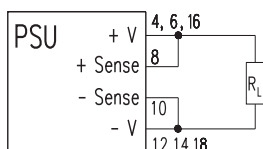
Branchement parallèle (mode redondant)

Grâce au découplage actif interne des sorties, il est possible de brancher plusieurs alimentations en parallèle. Pour garantir une répartition symétrique du courant les alimentations doivent être reliées par le Current Share Bus (broche 22). Les lignes de compensation sont à brancher en étoile à la charge.

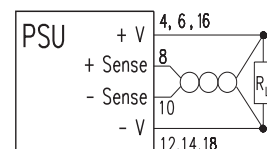
Lors du fonctionnement en mode parallèle, le bus de partage de courant actif (CSB) et la signalisation de tension de DC OK nécessitent un minimum de charge de 10 %.

Anschluss Sense-Leitungen
Connection Sense lines
Liaison des lignes "Sense"

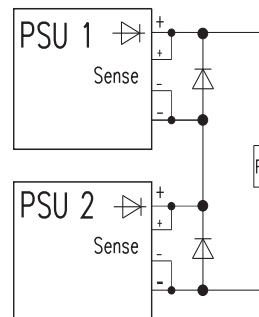
(a) locally bridged



(b) sense mode



Serienschaltung
Series operation
Branchement en série



Parallelschaltung
Parallel operation
Branchement en parallèle

