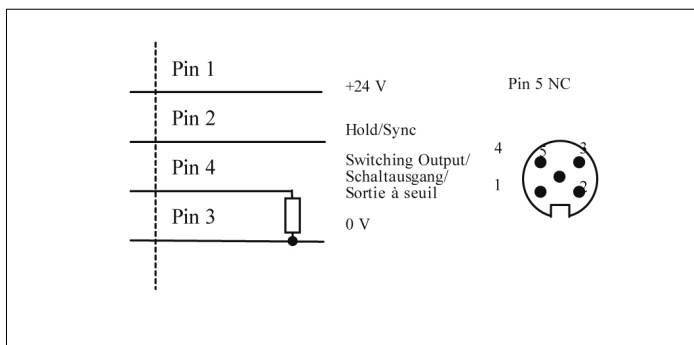
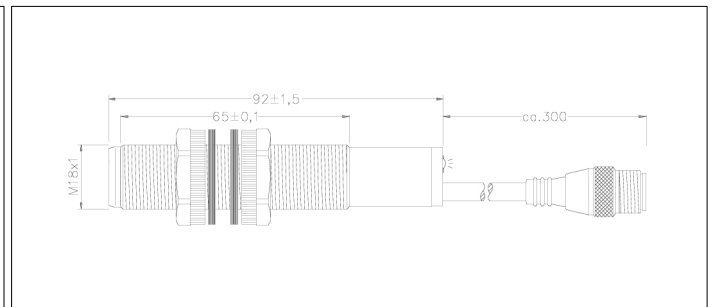
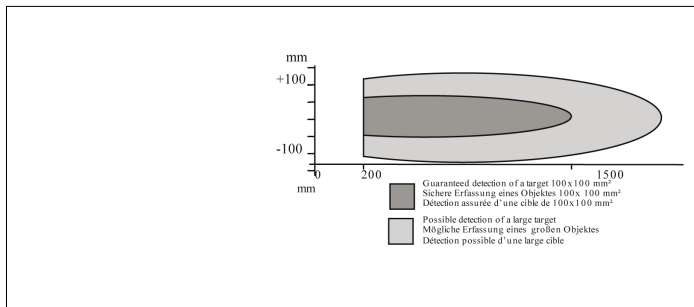


# P47-F4X-2D-001-180E | Page 1

## Ultrasonic Distance Sensor / Ultraschall Abstandssensor / Capteurs Ultrasoniques

Technical Data	Technische Daten	Données techniques	
Max. sensing distance	Max. Reichweite	Portée	1500mm
Min. sensing distance	Min. Reichweite	Distance minimale	200mm
Beam angle	Schallkegelöffnung	Angle du faisceau	8 °
Switching outputs	Schaltausgänge	Sortie à seuil	1
Output circuit	Ausgangsschaltung	Circuit de sortie	PNP
Switching characteristics	Schaltcharakteristik	Caractéristique du seuil	NO
Max. switching current	Max. Ausgangsstrom	Max. courant du sortie	500 mA
Switching frequency	Schaltfrequenz	Frequence de commutation	10 Hz
Repeatability	Wiederholgenauigkeit	Répétabilité	0,20%
Hysteresis	Hysterese	Hystérésis	2,00%
Switching indication LED	LED Schaltanzeige	Indication Seuil DEL	Ja / Yes / Oui
Set point adjustment	Einstellung Schaltpunkte	Réglage position seuil	Pot
Control input	Steuereingänge	Entrée de contrôle	Ja / Yes / Oui
Temperature range	Temperaturbereich	Température service	-15 - +70 °C
Range of temperature compensation	Bereich der Temperaturkompensation	Gamme compensation température	0 - 60 °C
Spannungsbereich EN	Spannungsbereich	Spannungsbereich FR	19 - 30 VV
Current consumption without load	Stromverbrauch ohne Last	Courant consommé sans charge	35 mA
Reverse polarity	Verpolung	Inversion de polarité	Ja / Yes / Oui
Voltage spikes on supply lines	Spannungsspitzen	Transitoires sur alimentation et sortie	Ja / Yes / Oui
Short circuit switching output	Kurzschluß	Courts-circuits sur sortie à seuils	Ja / Yes / Oui
Sealing	Schutzart	Degré de protection	IP67IP
Material of housing	Gehäusematerial	Material boîtier	Kunststoff / Plastic / Plastique
Dimensions	Abmessungen	Dimensions	M18x1x100
Wiring	Anschluß	Connection	Kabelstecker M12 / Pig tail connector M12 / Câble - connecteur M12



Warranty/Remedy	Garantie und Haftungsansprüche	Garantie/ Recours
<p>PiL warrants goods of its manufacture as being free of defective materials and faulty workmanship. If warranted goods are returned to PiL during the period of coverage, PiL will repair or replace without charge those items it finds defective. The foregoing is Buyer's sole remedy and is in lieu of all other warranties, expressed or implied, including those of merchantability and fitness for a particular purpose. Specifications may change without notice. The information we supply is believed to be accurate and reliable as of this printing. However we assume no responsibility for its use. While we provide application assistance personally, through our literature and the PiL web site, it is up to the customer to determine the suitability of the product in the application.</p>	<p>PiL garantiert für seine hergestellten Produkte fehlerfreies Material und Qualitätsarbeit. Wenn Produkte innerhalb der Gewährleistungsfrist an PiL zurückgesendet werden, ersetzt oder repariert PiL kostenlos die Teile, die als fehlerhaft angesehen werden. Das Vorangegangene gilt als einzige Entschädigung des Käufers und alle anderen ausdrücklichen oder stillschweigenden Garantien einschließlich Qualitäts- und Sachmängelhaftung. Änderungen der technischen Daten ohne Vorankündigung sind vorbehalten. Die von uns bereitgestellten Informationen halten wir für exakt und zuverlässig, wie bei dieser Druckschrift. Wir übernehmen jedoch keine Haftung für deren Anwendung. Obwohl PiL persönliche und schriftliche Anwendungshilfe sowie Informationen über die PiL Webseite bietet, ist es die Entscheidung des Kunden ob das Produkt sich für die entsprechende Anwendung eignet.</p>	<p>PiL garantit que les articles de sa fabrication sont exempts de défaut de pièces et main d'oeuvre. Si les articles garantis sont retournés à PiL pendant la période de couverture, PiL réparera ou remplacera gratuitement ceux qui auront été trouvés défectueux. Ce qui précède constitue le seul recours de l'acheteur et se substitue à toutes autres garanties explicites ou implicites, y compris celles relatives à la commercialisation ou la compatibilité avec une application particulière. Les caractéristiques techniques peuvent changer sans préavis. Les informations que nous apportons sont présumées précises et fiables au moment de la mise sous presse. Cependant, nous déclinons toute responsabilité quant à leur utilisation. Bien que nous apportons notre aide pour les applications, de façon individuelle, par notre littérature et par le site web PiL, il incombe au client de déterminer si le produit convient à l'application.</p>
<b>!!! WARNING !!! PERSONAL INJURY</b>	<b>!!! WARNUNG !!! PERSONENSCHADEN</b>	<b>!!! ATTENTION !!! BLESSURES COPORELLES</b>
<p>DO NOT USE these products as safety or emergency stop devices, or in any other application where failure of the product could result in personal injury. Failure to comply with these instructions could result in death or serious injury.</p>	<p>Diese Produkte dürfen weder als Sicherheits- oder Not-Abschaltgeräte noch in anderen Anwendungen, bei denen ein Fehler an diesem Produkt zu Personenschaden führen könnte, eingesetzt werden. Missachtung dieser Anweisungen kann zu schweren Verletzungen oder zum Tod führen.</p>	<p>NE PAS UTILISER ces produits en tant que dispositifs d'arrêt d'urgence ou de sécurité, ni dans aucune autre application où la défaillance du produit pourrait entraîner des blessures corporelles. L'observation de ces instructions peut entraîner la mort ou de graves blessures.</p>